

# 온수식 기화기

## HOT WATER TYPE VAPORIZER

가스식 온수보일러를 이용하여 기화기를 가동하는 것으로 가동 비용이 전열 온수식에 비해 경제적이다.

*The vaporizer is operated with gas type hot water boiler.  
The operating cost of this vaporizer is lower than that of electric heat hot water type vaporizer.*



### 안전장치 / Safety equipment

- 액화가스가 넘치지 않는다. (특수 후롯트 이용)
- 액후롯트 수동 복귀장치
- 안전변 설치
- 에어벤트 설치
- Liquefied gas will not overflow (with special float)
- Manual return equipment for liquid float
- Introduced safety valve
- Introduced air vent

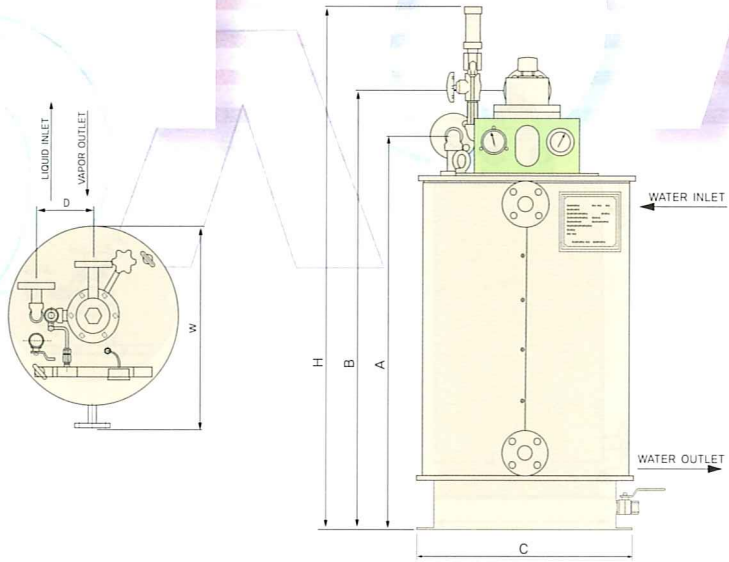
### 편의장치 / Utility

- 보온장치(무공해)
- 미려한 외관
- Thermal insulation (Pollution-free)
- Beautiful exterior view

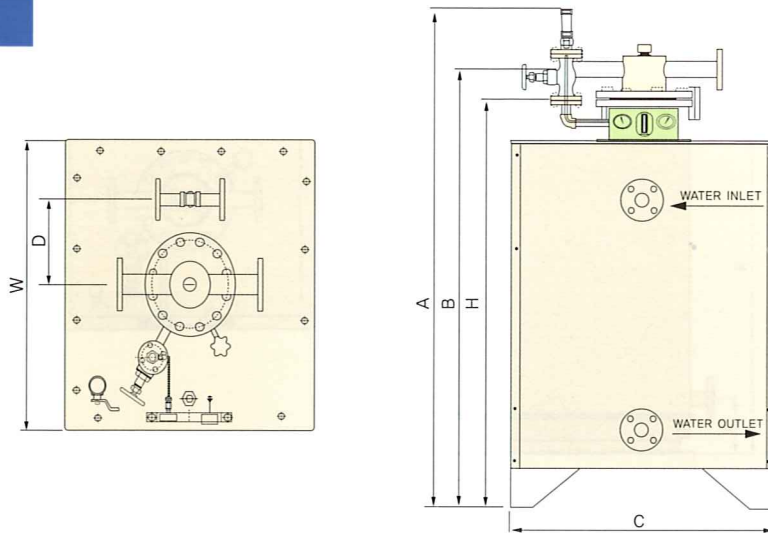
### 사양 / SPECIFICATION

DIVISION	LPG SIDE	WATER SIDE
DESIGN PRESSURE	18kg/cm <sup>2</sup>	1kg/cm <sup>2</sup>
DESIGN TEMPERATURE	55°C	100°C
HYDRAULIC TEST PRESSURE	30kg/cm <sup>2</sup>	
PNEUMATIC TEST PRESSURE	18kg/cm <sup>2</sup>	
SAFETY V/V SETTING PRESSURE	18kg/cm <sup>2</sup>	

TVW-300kg/hr 이하



TVW-400 kg/hr 이상



규격 / DIMENSION

형식 MODEL	기화 능력 CAPACITY(kg/hr)	제품 차수 / DIMENSION (mm)						가스 입구 GAS INLET	가스 출구 GAS OUTLET	공중량 EMPTY WEIGHT	온수 입구 WATER INLET	온수 출구 WATER OUTLET
		A	B	C	D	H	W					
TVW - VN50	50	968	1068	460	155	1250	560	20A	20A	95kg	25A	25A
TVW - VN100	100	1068	1165	540	185	1350	640	20A	25A	130 kg	40A	40A
TVW - VN150	150	1218	1318	540	185	1500	640	20A	25A	145 kg	40A	40A
TVW - VN 200	200	1118	1218	640	235	1400	740	20A	25A	170 kg	40A	40A
TVW - VN300	300	1218	1328	640	235	1500	740	20A	40A	200kg	50A	50A
TVW - 400	400	1275	1425	840	250	1654	920	25A	50A	375kg	50A	50A
TVW - 500	500	1405	1555	840	250	1784	920	25A	50A	415kg	50A	50A
TVW - 600	600	1535	1685	840	250	1914	920	25A	50A	440 kg	65A	65A
TVW - 700	700	1565	1715	1020	350	1944	1120	40A	50A	540 kg	65A	65A
TVW - 800	800	1565	1715	1020	350	1944	1120	40A	50A	590 kg	80A	80A
TVW - 900	900	1565	1715	1020	350	1944	1120	40A	50A	635 kg	80A	80A
TVW - 1000	1000	1690	1840	1020	350	2040	1120	40A	50A	670 kg	80A	80A