

RICOH 理光

GAS METER

理光煤气表 GR-25M



国家技术监督局
进口计量器具
型式批准

ISO9001
国际品质
认证

起始流量 0.5 l/hr

最大流量 2.5m³/hr

RICOH ELEMEX CORPORATION

RICOH 理光煤气表GR-25M

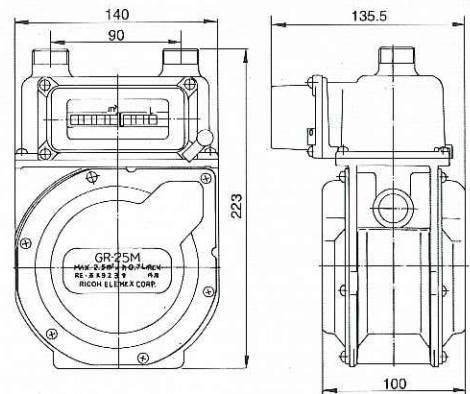
日本理光越岭美公司于1938年成立，多年来不断发展其独特的超精密机械技术，为工、商、民用燃气界提供创新的煤气表与设备。理光煤气表的发展和制造荣获ISO9001国际品质认证，更率先获得中国国家技术监督局颁发《进口计量器具型式批准证书》，证明产品符合中国计量法。

理光家用煤气表GR-25M集合了经验与技术，拥有理光公司一贯「全面品质管理」(TQC)政策和生产全自动化的优越制作条件，无论在产品的设计、生产、品质控制、检测、以至销售及售后服务皆达最高的水平。准确计量，安全可靠。GR-25M获通商产业省及工业技术院计量研究所承认(承认番号：K923)，在日本为「国家检定合格品」，更令客户安心满载。

特点

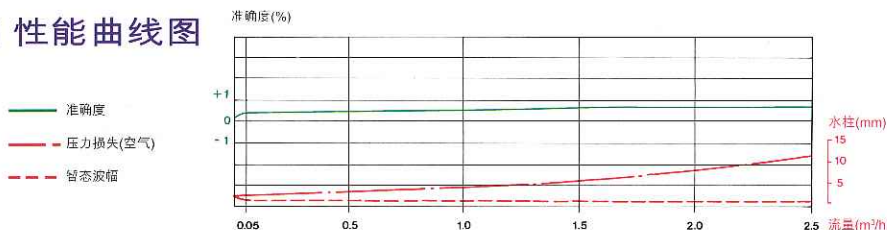
- 大流量**
GR-25M 能计量至 2.5米³/时的石油气流量，3.8米³/时的天然气流量及3.0米³/时的空气流量。
- 更高更广泛精确度**
本表采用超精密机械技术而达至平稳的精确度。GR-25M能准确可靠地计量由起始流量(0.5公升/时)至最大流量之间的整个范围。
- 高灵敏度单转系统**
理光单转系统为本表之特点。GR-25M 并确保高灵敏度，能准确计量0.5公升/时的石油气流量。
例:假设某煤气表不能计量火种，则共有以下之耗气量不能计量：
15公升/时(火种用量)×10小时×30天=4,500公升/月=10公斤/月
- 大旋转能(循环体积：每转0.7公升)**
此数字表示煤气表的驱动能力。本表的旋转能为同级气表之最大，因而拥有优异的排污及防冰结能力。
- 更长的使用期**
 - 阀座及曲轴结构之材料为合成树脂，抗磨度更高
 - 圆型膜片不易皱摺，物料更持久耐用
 - 增厚的模铸铝合金可提高防锈蚀的能力。
- 高质焗漆表面**
各部份均以高质树脂经高温焗漆处理。

尺寸图



国家市场监督管理总局《进口计量器具型式批准证书》

性能曲线图



规格

形式	膜片排量式煤气表
最大流量	2.5m ³ /h石油气 3.8m ³ /h天然气 3.0m ³ /h空气
起始流量	0.5 L/h
正常计量压力	280±50mm水柱石油气，130±50mm水柱天然气及城市煤气
最高工作压力	1,000mm水柱
操作温度	-30°C ~ +60°C
分度	9,999m ³ ，999L (最后数字以0.2/分格)
循环体积	0.7 L/rev.
阀	单体式清洁转动阀
膜片	合成橡胶膜片
外壳	铝金属模铸
接驳形式	顶接驳，标准跨距90mm，气表螺纹24.8mm 18th/in，S-接口PT-1/2"
净重	1.6kg
气体流向	左面及右面两种可供选择
生产国	日本

本说明书所载数据及规格均符合日本标准及公制单位(如无特别标明)；并与其他标准相容。

RICOH ELEMEX CORPORATION
理光越岭美有限公司

DMC 多美時氣體工程有限公司
DMC GAS ENGINEERING LIMITED

21/F, Chun Wo Commercial Centre, 23 Wing Wo Street, Central, Hong Kong

香港中環永和街23號俊和商業中心21樓

www.dmc-gas.com.hk

香港: ☎ (852) 2851 2121

☎ (852) 2851 2129

✉ dmcsaleshk@dmc-gas.com.hk

廣州: ☎ (86) 020 8126 6556-8

☎ (86) 020 8126 6559

✉ dmcsalesgz@dmc-gas.com.hk

上海: ☎ (86) 021 6875 4000

☎ (86) 021 6876 2531

✉ dmcsalessh@dmc-gas.com.hk

北京: ☎ (86) 010 6585 8451

☎ (86) 010 6585 8449

✉ dmcsalesbj@dmc-gas.com.hk