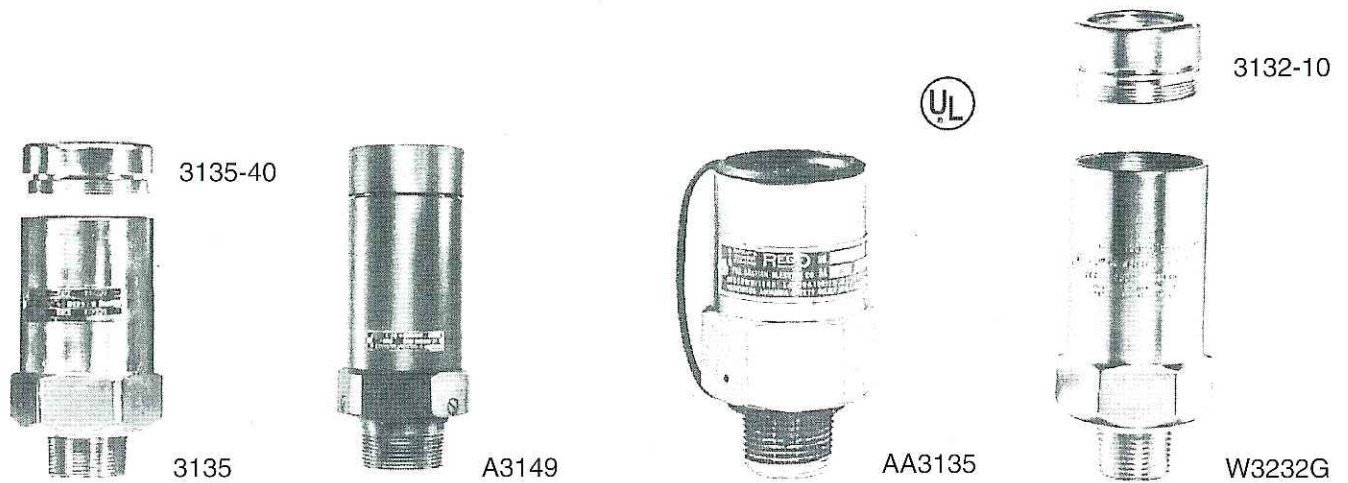


外置冲开式卸压阀， 用于ASME容器和气库



型号	开始排放 之设定 压力 PSIG	容器 接头 M. NPT	流量SCFM/空气		适用于罐 的表面积 (ft ²)	附件			
			UL (在120%之 设定压力)	ASME (在120%之 设定压力)		保护盖	接管接头		泄液孔 折流板
						件号	出口尺寸		
A3149L050	50	2-1/2"	2600	--	113	3149-40	--	--	已包括
A3149L200	200		8770	--	500		--	--	已包括
3131G	250	3/4"	2060	1939	85	3131-40	--	--	--
W3132G		1"	3340	--	154	3132-40	3132-10	1-1/4"M. NPT	3133-11
3132G		1-1/4"	4130	--	200		--	--	
T3132G			3790	--	180		3132-10	1-1/4"F. NPT	
MV3132G			3995	--	190	--	--		
3135G		1-1/2"	5770	--	300	3135-40	3135-10	2" F. NPT	
3133G			6080	--	320	3133-40	3133-10		
A3149G	2-1/2"	10390	9153	613	3149-40	--	--	已包括	
3131GC	275	3/4"	--	1939	79	3131-40	--	--	--
A3149GC	(Calif.)	2-1/2"	--	9153	522	3149-40	--	--	已包括

完全内置冲开式卸压阀

型号	开始排放 之设定压力 PSIG	容器 接头 M. NPT	流量SCFM/空气		适用于罐 的表面积 (ft ²)	保护盖 (已包括)
			UL (在120%之设定压力)	ASME (在120%之设定压力)		
A8434N	265	2" M.NPT	3700	3659	175 sq ft	A843A-11B
A8434G	250			3456		
A8436N	260	3" M.NPT	10210	9839	602 sq ft	A8436-11B
A8436G	250			9598		

小型起重车卸压阀

型号	储罐型式	开始排放 之设定压力 PSIG	容器 接头 M. NPT	流量SCFM/空气	附件		
				ECII 额定在 480 PSIG	保护盖	折流器	
					45°弯头	90°弯头	
8545AK	DOT	375	3/4"	400	7545-40	7545-14A	7545-12

管道安全阀

为保护液体液化气积聚于管道的两个切断阀之间受热膨胀而设计，可装置于管道或软管上之两个切断阀之间，或ECII的切断阀侧面接口内。

型号	开始排放压力 PSIG	阀体材料	容器接口 M. NPT	附件		
				保护盖	外接管接头 接头或螺纹	
SS8001G	250	不锈钢	1/4"	--	--	
SS8002G			1/2"		--	
SS8021G			1/4"		1/4" NPSM 螺纹	
SS8022G			1/2"		3/8" NPT 螺纹	
3127G	275	黄铜	1/4"	7545-40	--	
3129G			1/2"		3129-10	
3127H			1/4"		--	
3129H			1/2"		3129-10	
3127P			300		1/4"	--
3129P					1/2"	3129-10
3127J	350	不锈钢	1/4"	--	--	
3129J			1/2"		3129-10	
SS8001J			1/4"		--	
SS8002J			1/2"		--	
SS8021J	1/4"	1/4" NPSM 螺纹				
SS8022J	1/2"	3/8" NPT 螺纹				
3127K	375	黄铜	1/4"	7545-40	--	
3129K			1/2"		3129-10	
3125L	400	黄铜	1/4"	已包括 7545-40 3129-409	--	
3127L			1/4"		--	
3129L			1/2"		3129-10	
SS8001L			不锈钢		1/2"	--
SS8002L	1/4"	1/4" NPSM 螺纹				
SS8021L	1/2"	3/8" NPT 螺纹				
SS8022L	1/4"	--				
3127U	450	黄铜	1/4"	7545-40	--	
3129U			1/2"		3129-10	
SS8001U			1/4"		--	
SS8002U		不锈钢	1/2"	--	--	
SS8021U			1/4"		1/4" NPSM 螺纹	
SS8022U			1/2"		3/8" NPT 螺纹	



3127G



SS8022G

双口式卸压阀，适合较小型储罐

型号	开始排放压力 PSIG	用途		容器接口 M. NPT	包括卸压阀				排气量 SCFM 空气 UL (在设定压力的 120%)
		液化气	氨气		数量	型号	入气口 M. NPT	附件 外接管接口	
8542G	250	有	无	2"	2	3135MG	1-1/4"	3135-10	5250

多口式卸压阀集管，适合较大型储罐

型号	开始排放压力 PSIG	用途		容器法兰接口	包括卸压阀			排气量 SCFM 空气	
		液化气	氨		数量	型号	入气口 M. NPT	UL (在设定压力的 120%)	ASME (在设定压力的 120%)
A8563G	250	有	有	3"-300#	3	A3149MG	2-1/2"	18,500	16,292
AA8563G		无			4	AA3135MUA	1-1/4"	11,400	--
A8564G		有			3	A3149MG	2-1/2"	27,500	24,438
A8573G		无		4"-300#	3	AA3135MUA	1-1/4"	11,400	--
AA8573G		有			4	A3149MG	2-1/2"	27,500	24,438
A8574G		有			3	A3149MG	2-1/2"	--	16,292
A8563GC	275 (Calif)	有		3"-300#	3	A3149MG	2-1/2"	--	16,292



A8560
A8570

