

美国仪表公司的铝壳膜式煤气表

一体化的表体

铝合金的外壳、支架、隔板和通道等被压铸成一体，可以避免由于机械连接、密封及部件结合处可能产生的泄漏。表体的外层和顶部都是由铝合金压铸成的。

模压成型的长寿命膜片

模压成型的，有三个折纹的长寿命膜片具有均匀的厚度与韧性，确保平稳的运行及长期保持的精度。

切换阀

采用长期密封的切换阀，由美国仪表公司独特设计的阀门运动及有关部件确保了长期稳定性和最少的磨损。

可调整的正切修正机构

可以简单地通过煤气表的探孔来调节，而不必使用焊接方法。还具有温度补偿功能。

低摩擦的密封结构

人造宝石环形垫圈可将摩擦力减到最小程度，旋转数百万次后仍然不会有泄漏现象。

高强度轴

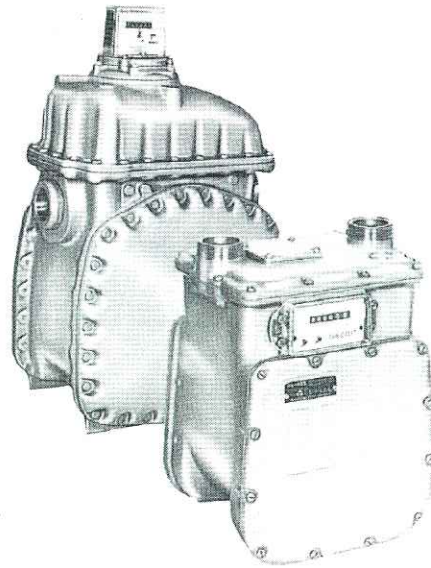
特别耐用的高强度轴确保绝对的位置精确性和持续的精确度。

自润滑轴承

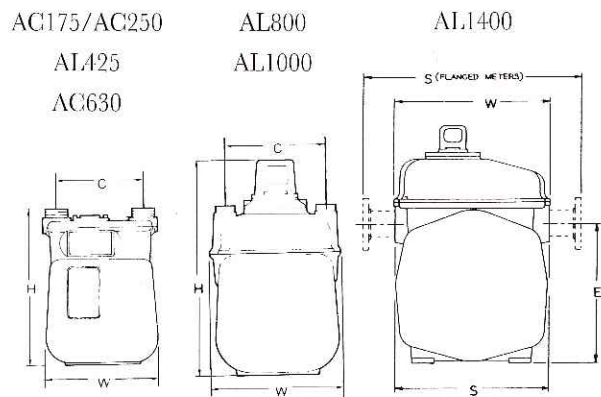
在关键的轴承处有含油的轴套，在煤气表使用期间起自动润滑作用。

表面处理

表面处理采用一种惰性的环氧树脂底漆和丙烯酸罩漆，具有极好的耐化学品腐蚀的能力。



外形尺寸



仪表型号	连接方式	C	D	H	W	重量 Kg
AC175	3/4" MNPT	152	178	298	203	4
AC250	1" MNPT	152	222	320	220	7
AL425	1-1/4" MNPT	210	254	378	274	10
AC630	1-1/2" MNPT	210	254	381	274	10
AL800	1-1/2" MNPT	279	422	610	371	34
AL1000	2" MNPT	279	422	610	371	35
AL1400	3"FL	711	404	737	438	54

铝壳膜式煤气表参数

流通能力 (m³/h)

美国规格	AC175	AC250	AL425	AC630	AL800	AL1000	AL1400	AL2300	AL5000
OIML 级别	G2.5	G4	G6		G25		G40	G65	G160
最大流量 m³/h ±0.5%	3.8	5.5	9.3	13.7	17.5	21.9	30.7	50.4	109.7
最大流量 m³/h ±0.5%	0.01	0.01	0.02	0.02	0.04	0.04	0.06	0.1	0.22
最大流量 m³/h 压损 1.24mbar	3.8	5.5	9.3	13.7	17.5	21.9	30.7	50.4	109.7
最大流量 m³/h 压损 5.0mbar	8.3	x	19.7	28.3	37.3	48.3	665.8	109.7	241.3
最大工作压力 bar	0.3	0.3	1.5 & 1.7	1.7	6.9	6.9	6.9	6.9	6.9

注：以上流通能力基于空气

压力增高时的流通能力 (m³/h)

压力		AC175	AC250	AL425	AC630	AL800	AL1000	AL1400	AL2300	AL5000
Psi	bar	G2.5	G4	G6		G25		G40	G65	G160
5	0.3	8.3	12.1	24.1	33.0	46.1	59.2	81.2	136	296.1
10	0.7	x	x	29.6	37.3	57	74.6	100.9	168.9	372.8
15	1	x	x	33.4	41.2	61.4	81.2	109.7	184.2	405.8
25	1.7	x	x	41.2	47.1	76.8	100.9	136	228.1	504.8
30	2.1	x	x	x	x	83.3	109.7	149.2	150	548.3
50	3.4	x	x	x	x	111.9	144.8	197.4	329	723.8
75	5.2	x	x	x	x	142.6	184.2	252.2	418.9	921.2
100	6.9	x	x	x	x	171.1	221.5	302.7	504.5	1107.7

注：以上流通能力基于空气

规格尺寸

型号	连接方式	G	D	H	C	重量 (Kg)
AC175	3/4"MNPT	152	178	298	152	4
AC250	1"MNPT	152	222	320	152	7
AL425	1-1/4"MNPT	210	254	378	210	10
AC630	1-1/2"MNPT	210	254	381	274	10
AL800	1-1/2"MNPT	279	422	610	279	34
AL1000	2"MNPT	279	422	610	279	35
AL1400	3"MNPT	711	404	737	711	54
AL2300	4"MNPT	813	464	846	813	87
AL5000	4"MNPT	813	600	1016	813	149