



1213B2 调压器

技术特性:

- 最大入口压力: 8.62 bar
- 出口压力范围: 9 - 345 mbar
- 最大流量: 70.8 m³/h
- 调压精度(RG): ± 5%
- 关闭压力(SG): +10%
- 工作温度: -30°C -+60°C
- 连接尺寸: 3/4" × 3/4", 3/4" × 1"
1" × 1" NPT 或 BSP-TR
- 螺纹连接 180° 阀体:
3/4" × 3/4", 3/4" × 1"
1" × 1", 1/2" × 1" NPT 和
3/4" × 3/4" BSP-TR 90° 阀体;

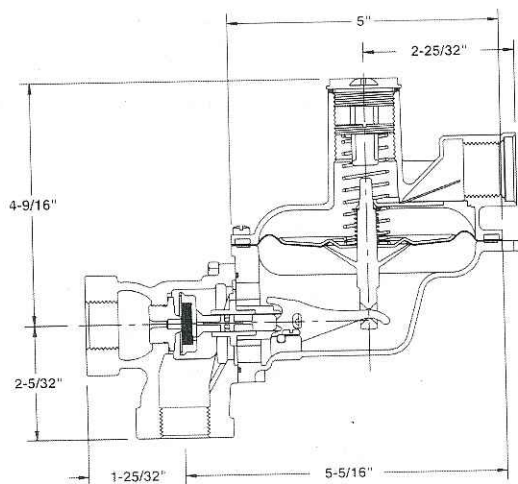


出口压力调节弹簧

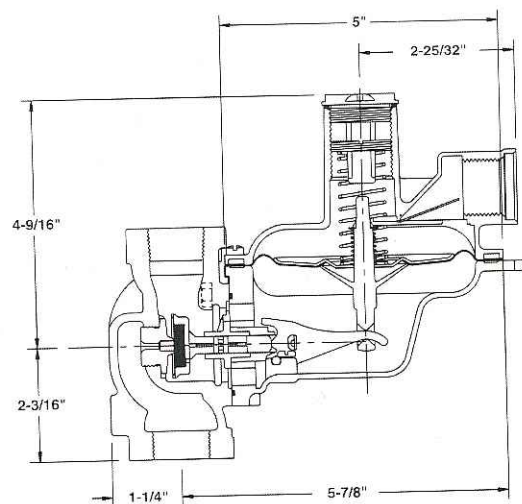
出口压力	颜色代码
9mbar - 17mbar	浅蓝
12mbar - 22mbar	浅紫
15mbar - 37mbar	浅灰
45mbar - 138mbar	浅绿
138mbar - 276mbar	粉
276mbar - 345mbar	青绿

阀口尺寸

阀口尺寸	建议最大入口压力
5/16"	6.9bar
1/4"	8.6bar
3/16"	8.6bar
1/8"	8.6bar



1213B2-90°



1213B2-180°



1213B2 调压器

1213B2 调压器流量表 (Nm³/h)

3/4" 出口, 设定出口压力 17.5mbar, 气体比重: 0.6

入口压力 (bar)	阀口尺寸			
	1/8"	3/16"	1/4"	5/16"
0.07		5	6	6
0.14		6	11	11
0.21	5	8	13	14
0.35	6	10	18	20
0.7	8	17	27	31
1	9	23	31	40
1.75	13	31	40	51
2.45	17	40	62	71
3.5	20	51	62	
4.2	20	59	62	
5.25	21	62		
7	31	62		
8.75	31			

1" 出口, 设定出口压力 175mmH₂O, 流量: Nm³/h, 气体比重: 0.6

入口压力 (bar)	阀口尺寸			
	1/8"	3/16"	1/4"	5/16"
0.07		5	6	6
0.14		6	11	11
0.21	5	8	13	14
0.35	6	10	18	21
0.7	8	17	28	34
1	10	23	40	45
1.75	13	31	57	71
2.45	17	40	71	71
3.5	20	51	71	71
4.2	23	59	71	71
5.25	25	71	71	
7	40	71		
8.75	45			

3/4" 出口, 设定出口压力 140mbar, 气体比重: 0.6

入口压力 (bar)	阀口尺寸			
	1/8"	3/16"	1/4"	5/16"
0.21	2	3	4	4
0.35	4	5	6	7
0.7	5	7	10	11
1	6	10	13	14
1.75	9	13	18	21
2.45	10	17	24	28
3.5	13	20	31	34
4.2	17	24	34	40
5.25	20	28	40	51
7	25	37		
8.75	28			

1" 出口, 设定出口压力 140mbar, 气体比重: 0.6

入口压力 (bar)	阀口尺寸			
	1/8"	3/16"	1/4"	5/16"
0.21	2	4	4	4
0.35	4	5	6	7
0.7	5	7	9	11
1	6	9	11	11
1.75	8	12	17	17
2.45	11	14	21	25
3.5	13	20	28	31
4.2	16	23	31	34
5.25	18	28	40	40
7	28	40		
8.75	28			

计算调压器阀口全开时的流量

$$\text{临界流速: } Q = 0.5C \times \frac{P_1}{\sqrt{G}} \quad \text{亚临界流速 } Q = C \frac{\sqrt{P_2 h}}{\sqrt{G}}$$

- Q: 调压器最大流量
- C: 阀口常数, 见表格
- P₁: 入口绝对压力
- P₂: 出口绝对压力
- h: P₁-P₂ 压差
- G: 燃气比重

阀口	C
1/8"	25
1/8" X 3/16"	25
3/16"	57
1/4"	98
5/16"	149