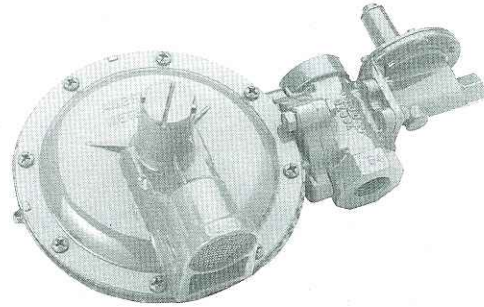




1800B2 & 1800B2-HC 系列调压器

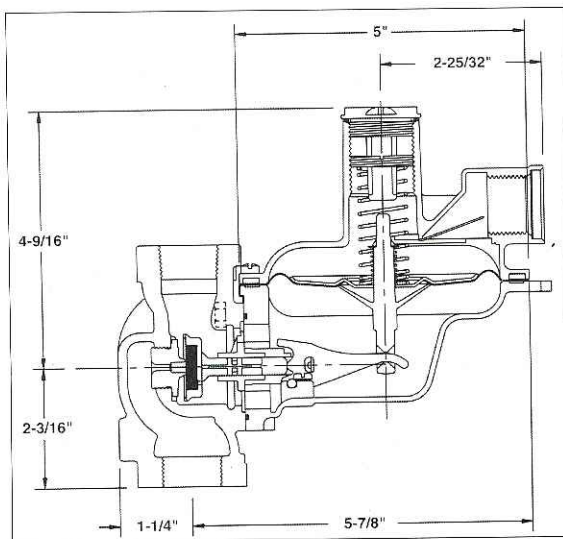
技术特性:

最大入口压力: 8.62 bar
 出口压力范围: 9-140 mbar
 1800B2
 最大流量: 70.8 Nm³/h
 1800B2-HC
 最大流量: 130 Nm³/h
 调压精度 (RG): ± 5%
 关闭压力 (SG): + 10%
 工作温度: -30°C -+60°C
 连接尺寸: 3/4" × 3/4", 3/4" × 1",
 3/4" × 1-1/4", 1" × 1",
 1" × 1-1/4", 1-1/4" × 1-1/4"
 NPT 或 BSP-TR 螺纹连接

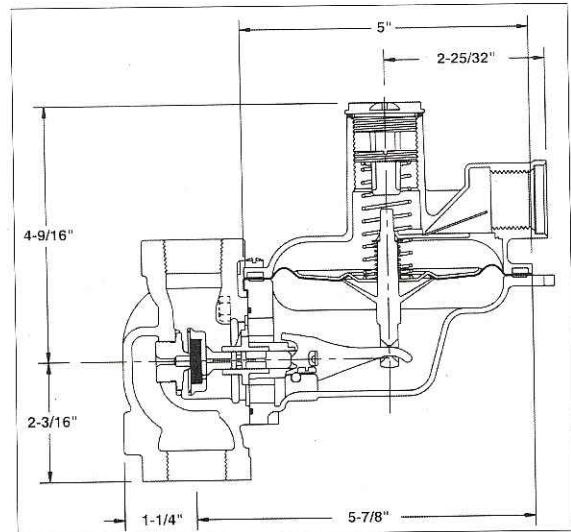


1800C & 1800C-HC 系列调压器型号说明

型号	说明
1803B2 & 1803B2-HC	基本型调压器, 没有放散功能, 3/4" 或 1"NPT 通气孔
1813B2 & 1813B2-HC	基本型调压器, 全流量内部放散, 3/4" 或 1"NPT 放散孔
1823B2	基本型调压器, 没有放散功能, 欠压切断, 3/4" 或 1"NPT 通气孔
1833B2	基本型调压器, 全流量内部放散, 欠压切断, 3/4" 或 1"NPT 放散孔
1843B2 & 1843B2-HC	基本型调压器, 全流量内部放散, 超压切断, 3/4" 或 1"NPT 放散孔
1853B2	基本型调压器, 全流量内部放散, 超压 / 欠压切断, 3/4" 或 1"NPT 放散孔
1883B2 & 1883B2-HC	基本型调压器, 没有放散功能, 超压切断, 3/4" 或 1"NPT 通气孔
1893B2	基本型调压器, 没有放散功能, 超压 / 欠压切断, 3/4" 或 1"NPT 通气孔
1853B2 w/jeavons & 1853B2-HC w/jeavons	基本型调压器, 全流量内部放散, 超压 / 欠压切断, 3/4" 或 1"NPT 放散孔 (配备 Jeavons 公司的 USSA 切断阀)
1893B2 w/jeavons & 1893B2-HC w/jeavons	基本型调压器, 没有放散功能, 超压 / 欠压切断, 3/4" 或 1"NPT 通气孔 (配备 Jeavons 公司的 USSA 切断阀)



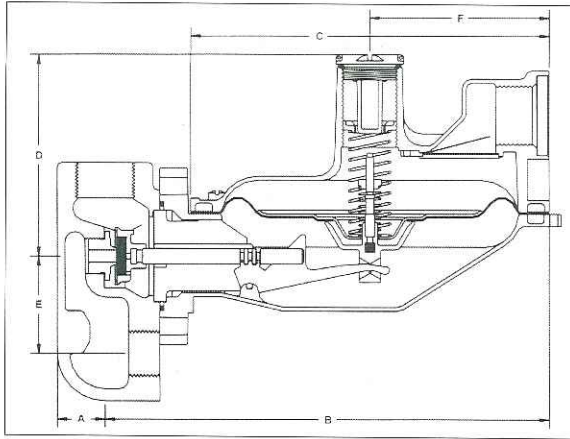
Model 1803B2-180°



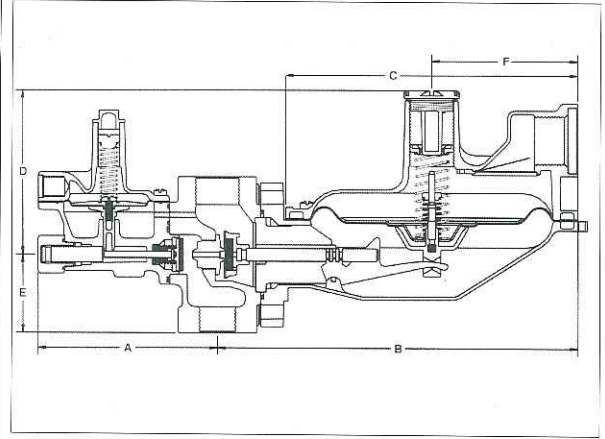
Model 1813B2-180°



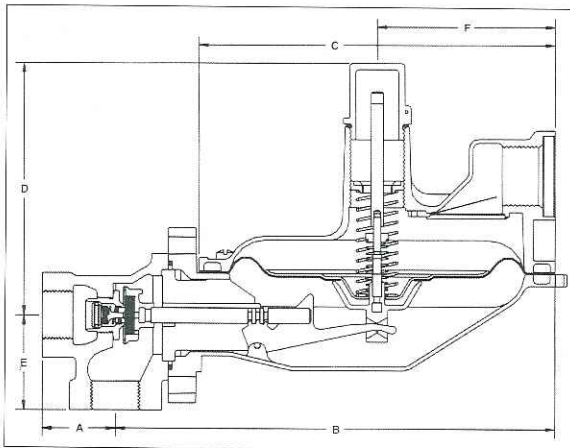
1800B2 & 1800B2-HC 系列调压器



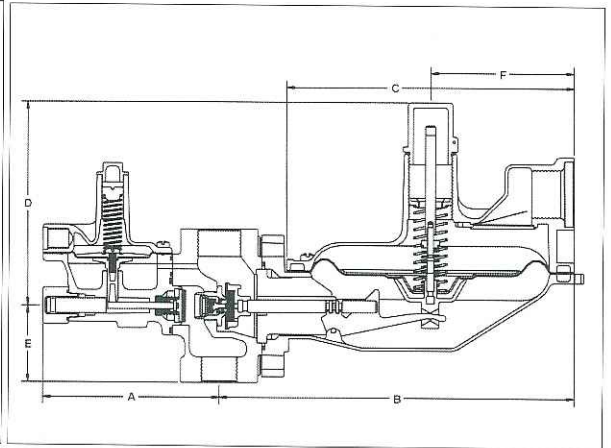
Model 1813B2-Offset



Model 1843B2
Model 1883B2 Not Shown



Model 1833B2-90°
Model 1823B2 Not Shown



Model 1853B2
Model 1893B2 Not Shown

1803B2 & 1813B2 结构尺寸

单位: 毫米

入口	出口	A			B	C	D	E	E		F
		90°*	180°*	Offset					Offset	F	
3/4"	3/4"	29.7	25.4	25.4	225.4	184.2	104.8	50.8	50.8	92	
3/4"	1"	29.7	25.4	25.4	225.4	184.2	104.8	50.8	50.8	92	
1"	1"	29.7	25.4	25.4	225.4	184.2	104.8	50.8	50.8	92	
1"	1-1/4"	-	28.6	-	225.4	184.2	104.8	50.8	-	92	
1-1/4"	1-1/4"	-	28.6	-	225.4	184.2	104.8	50.8	-	92	
3/4"	1-1/4"	-	28.6	-	225.4	184.2	104.8	50.8	-	92	

*1813B2 only

1843B2 & 1883B2 结构尺寸

单位: 毫米

入口	出口	A	B	C	D	E	F
3/4"	3/4"	108	227	184.2	104.8	50.8	92
3/4"	1"	108	227	184.2	104.8	50.8	92
1"	1"	108	227	184.2	104.8	50.8	92
1"	1-1/4"	108	227	184.2	104.8	50.8	92
1-1/4"	1-1/4"	108	227	184.2	104.8	50.8	92

1823B2 & 1833B2 结构尺寸

单位: 毫米

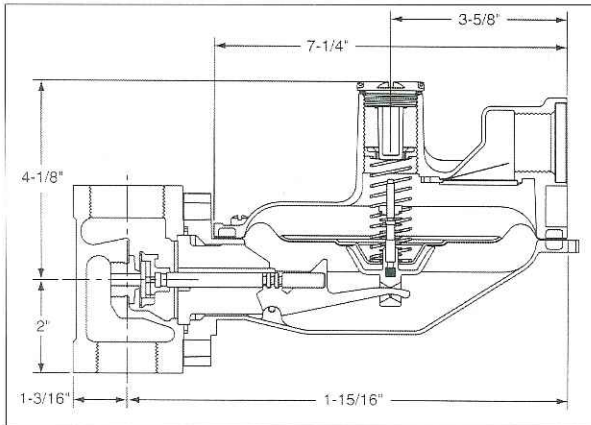
入口	出口	A			B	C	D	E	E		F
		90°*	180°*	Offset					Offset	F	
3/4"	3/4"	29.7	25.4	25.4	225.4	184.2	130.2	50.8	50.8	92	
3/4"	1"	29.7	25.4	25.4	225.4	184.2	130.2	50.8	50.8	92	
1"	1"	29.7	25.4	25.4	225.4	184.2	130.2	50.8	50.8	92	
1"	1-1/4"	-	28.6	-	225.4	184.2	130.2	50.8	-	92	
1-1/4"	1-1/4"	-	28.6	-	225.4	184.2	130.2	50.8	-	92	
3/4"	1-1/4"	-	28.6	-	225.4	184.2	130.2	50.8	-	92	

*1833B2 only

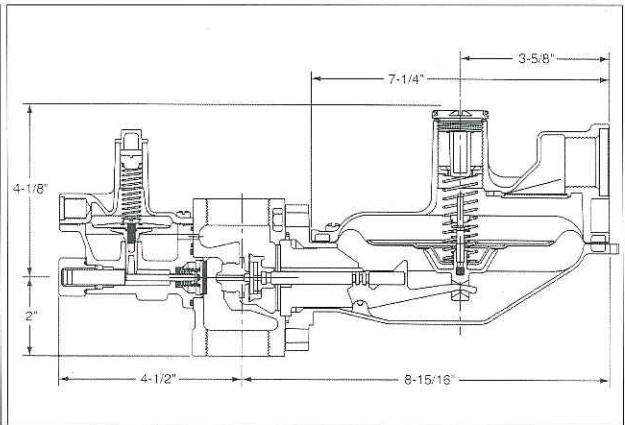
1853B2 & 1893B2 结构尺寸

单位: 毫米

入口	出口	A	B	C	D	E	F
3/4"	3/4"	108	227	184.2	130.2	50.8	92
3/4"	1"	108	227	184.2	130.2	50.8	92
1"	1"	108	227	184.2	130.2	50.8	92
1"	1-1/4"	108	227	184.2	130.2	50.8	92
1-1/4"	1-1/4"	108	227	184.2	130.2	50.8	92



1813B2-HC-180° Dimensions



1843B2-HC Dimensions

1800B2 系列调压器流量表

3/4" 出口 出口压力设定值: 17mbar

单位: Nm³/h

入口压力 (bar)	阀口尺寸						
	1/8X3/16"	3/16"	1/4"	5/16"	3/8"	1/2"	9/16"
0.07		4	5	7	8.5	10	10
0.14	4	6	8	10	11	13.5	13.5
0.21	6	8.5	10	12	14	15.5	17
0.35	7	11	14	17	20	23	28
0.7	10	17	24	28	34	37	40
1	12	25	31	42	42	42	45
1.4	14	31	40	45	51	51	54
2.1	18	40	51	59	59	59	
2.8	23	51	63	70	71		
4.1	31	63	71	71			
7	48	70	71				
8.62	57						

为了发挥调压器的最佳性能,最大入口压力不要超过阀口在最大流量时所限定的压力。

1" 出口 出口压力设定值: 17mbar

单位: Nm³/h

入口压力 (bar)	阀口尺寸						
	1/8X3/16"	3/16"	1/4"	5/16"	3/8"	1/2"	9/16"
0.07		4	6	7	8.5	10	10
0.14	6	7	10	11	11	13.5	13.5
0.21	6	9	11	12	14	15.5	17
0.35	8	12	15.5	17	20	28	28
0.7	10	18	25.5	28	40	42.5	51
1	12	25.5	34	42.5	51	59.5	68
1.4	14	31	45	51	65	71	71
2.1	18	40	57	71	71	71	
2.8	23	51	71	71	71	71	
4.1	31	68	71	71	71		
7	48	71	71				
8.62	57						

为了发挥调压器的最佳性能,最大入口压力不要超过阀口在最大流量时所限定的压力。

1-1/4" 出口 出口压力设定值: 17mbar

单位: Nm³/h

入口压力 (bar)	阀口尺寸						
	1/8X3/16"	3/16"	1/4"	5/16"	3/8"	1/2"	9/16"
0.07	5	4	6	8	10	11	11
0.14	6	7	10	13.5	14	18	25.5
0.21	8	9	13.5	16	20	28	42.5
0.35	11	13.5	21	28	34	57	71
0.7	13	23	42.5	62	71	71	71
1	14	28	51	71	71	71	71
1.4	18	34	59.5	71	71		
2.1	23	45	71				
2.8	31	54					
4.1	48						
7							

为了发挥调压器的最佳性能,最大入口压力不要超过阀口在最大流量时所限定的压力。

3/4" 出口 出口压力设定值: 138mbar

单位: Nm³/h

入口压力 (bar)	阀口尺寸						
	1/8X3/16"	3/16"	1/4"	5/16"	3/8"	1/2"	9/16"
0.21		6	6	8	8.5	11	13
0.35	6	8.5	11	13.5	13.5	17	20
0.7	9	13	17	21	23	31	34
1	12	17	23	28	28	40	42.5
1.4	14	21	28	34	37	45	51
2.1	17	27	37	45	48	65	
2.8	21	34	45	54	59.5	71	
4.1	31	45	59.5	65	71		
7	45	62	71				
8.62	57						

为了发挥调压器的最佳性能,最大入口压力不要超过阀口在最大流量时所限定的压力。



1800B2 & 1800B2-HC 系列调压器

1" 出口 出口压力设定值: 138mbar

单位: Nm³/h

入口压力 (bar)	阀口尺寸						
	1/8X3/16"	3/16"	1/4"	5/16"	3/8"	1/2"	9/16"
0.21		6	6	8	8.5	11	13
0.35	6	8.5	11	13.5	13.5	17	20
0.7	10	13.5	17	21	24	34	37
1	12	18	24	28	31	42.5	48
1.4	14	23	31	37	40	57	65
2.1	18	28	42.5	51	57	71	
2.8	23	37	54	68	71	71	
4.1	31	59.5	71	71	71		
7	45	71	71				
8.62	57						

为了发挥调压器的最佳性能,最大入口压力不要超过阀口在最大流量时所限定的压力。

1-1/4" 出口 出口压力设定值: 138mbar

单位: Nm³/h

入口压力 (bar)	阀口尺寸						
	1/8X3/16"	3/16"	1/4"	5/16"	3/8"	1/2"	9/16"
0.21		6	6	8	8.5	11	13
0.35	6	8.5	11	13.5	14	17	20
0.7	10	14	17	21	27	34	40
1	12	18	24	31	37	51	59.5
1.4	14	24	31	40	48	68	71
2.1	18	31	45	65	71	71	
2.8	23	42.5	62	71	71	71	
4.1	31	68	71	71	71		
7	48	71	71				
8.62	59.5						

为了发挥调压器的最佳性能,最大入口压力不要超过阀口在最大流量时所限定的压力。

1800B2-HC 调压器流量表

1-1/4" 出口 出口压力设定值: 17mbar

单位: Nm³/h

入口压力 (bar)	阀口尺寸						
	1/8X3/16"	3/16"	1/4"	5/16"	3/8"	1/2"	9/16"
0.7		4	6	6	6	9	8.5
0.14	4	6	8	8.5	10	11	13
0.21	6	7	10	10	12	17	17
0.35	7	10	12	14	17	21	24
0.7	10	14	18	23	23	42.5	48
1	12	17	25.5	27	42.5	62	65
1.4	14	21	28	59.5	62	76.5	82
2.1	18	34	48	102	85	110	
2.8	23	47	74	122	116		
4.1	31	71	127	130	110		
7	48	110					
8.26	54						

为了发挥调压器的最佳性能,最大入口压力不要超过阀口在最大流量时所限定的压力。

OPSO 超压切断弹簧范围

35 - 87 mbar

69 - 241 mbar

1800B2 & 1800B2-HC 调压器阀口全开时的流量

为了选择下游放散量,可以使用下列公式确定调压器阀口全开时的流量:

临界流量

$$Q = 0.5 C \times \frac{P_1}{\sqrt{G}}$$

亚临界流量

$$Q = C \frac{\sqrt{P_2 h}}{\sqrt{G}}$$

Q: 调压器最大流量

C: 阀口系数, 见列表

P1: 入口绝对压力 (PSIA)

P2: 出口绝对压力 (PSIA)

h: 前后压差 (P1-P2)

G: 燃气比重

1800B2 & 1800B2-HC

调压器压力弹簧范围

出口压力	颜色代码
9-15mbar	蓝色
9-19mbar	棕黄色
14-21mbar	黄色
15-37mbar	紫色
30-70mbar	白色
60-119mbar	红色
104-138mbar	红色-红色

建议最大入口压力

阀口尺寸	入口压力 (barg)
9/16"	1.4
1/2"	2.8
3/8"	6.9
5/16"	7.6
1/4"	8.6
3/16"	8.6
1/8" x 3/16"	8.6
1/8"	8.6

阀口尺寸	阀口系数
1/8"	25
1/8" X 3/16"	25
3/16"	57
1/4"	98
5/16"	149
3/8"	208
1/2"	353
9/16"	421