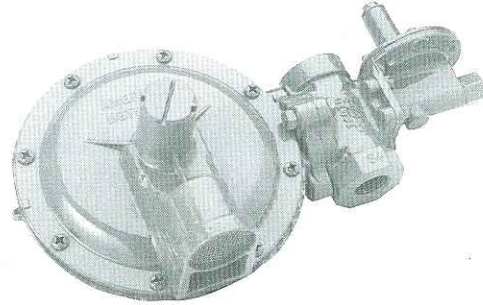




1800C & 1800C-HC 系列调压器

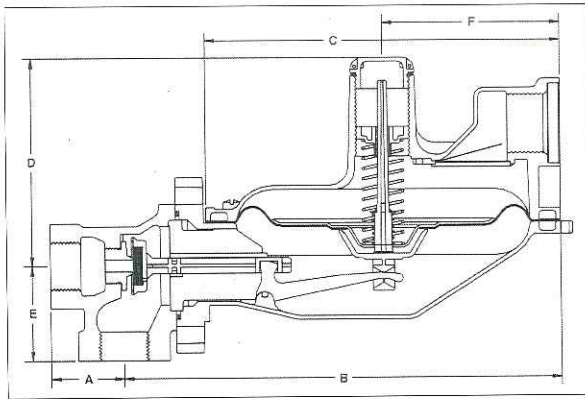
技术特性:

最大入口压力: 10.3 bar
 出口压力范围: 9 - 140 mbar
 1800C
 最大流量: 70.8 Nm³/h
 1800C-HC
 最大流量: 139 Nm³/h
 调压精度 (RG): ±5%
 关闭压力 (SG): +10%
 工作温度: -30°C - +65°C
 连接尺寸: 3/4" × 3/4", 3/4" × 1",
 3/4" × 1-1/4", 1" × 1",
 1" × 1-1/4", 1-1/4" × 1-1/4"
 NPT 或 BSP-TR 螺纹连接

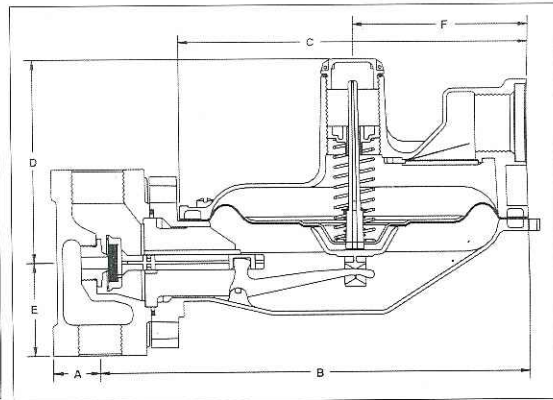


1800C & 1800C-HC 系列调压器型号说明

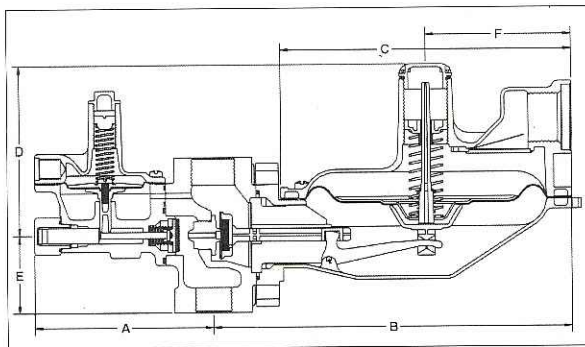
型号	说明
1813C & 1803C-HC	基本型调压器, 全流量内部放散, 3/4" 或 1" NPT 放散孔
1843C & 1843C-HC	基本型调压器, 全流量内部放散, 过压切断, 3/4" 或 1" NPT 放散孔
1853C w/jeavons & 1853C-HC w/jeavons	基本型调压器, 全流量内部放散, 超压 / 欠压切断, 3/4" 或 1" NPT 放散孔 (配备 Jeavons 公司的 USSA 切断阀)



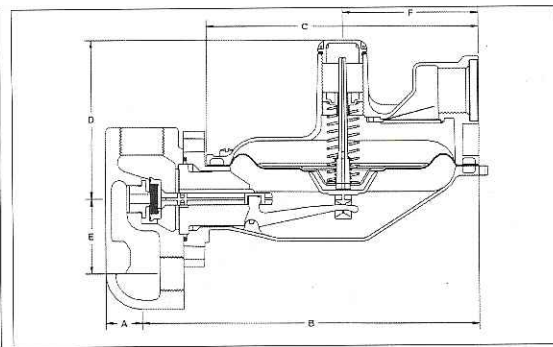
1813C-90° 尺寸图



1813C-180° 尺寸图



1843C 尺寸图



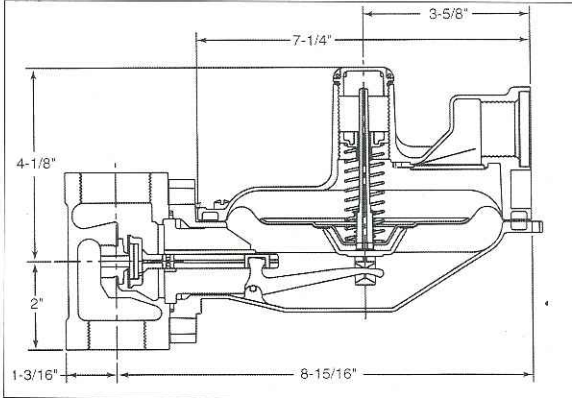
1813C-Offset



1800C & 1800C-HC 系列调压器

1813C 结构尺寸 单位: 毫米

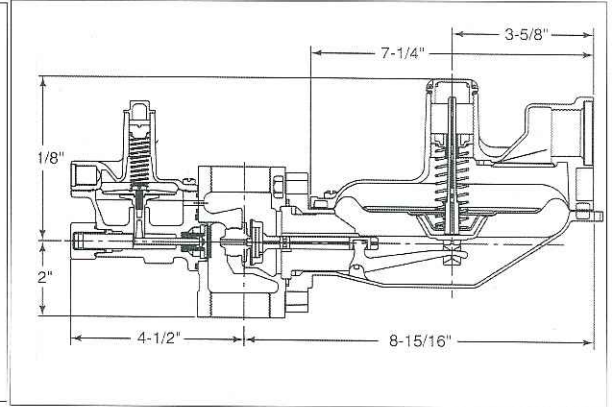
入口	出口	A			B	C	D	E	E		F
		90°	180°	Offset					Offset		
3/4"	3/4"	29.7	25.4	25.4	225.4	184.2	104.8	50.8	50.8	92	
3/4"	1"	29.7	25.4	25.4	225.4	184.2	104.8	50.8	50.8	92	
1"	1"	29.7	25.4	25.4	225.4	184.2	104.8	50.8	50.8	92	
1"	1-1/4"	-	28.6	-	225.4	184.2	104.8	50.8	-	92	
1-1/4"	1-1/4"	-	28.6	-	225.4	184.2	104.8	50.8	-	92	
3/4"	1-1/4"	-	28.6	-	225.4	184.2	104.8	50.8	-	92	



1813C-HC-180° 结构尺寸

1843C 结构尺寸 单位: 毫米

入口	出口	A	B	C	D	E	F
3/4"	3/4"	108	227	184.2	105	50.8	92
3/4"	1"	108	227	184.2	105	50.8	92
1"	1"	108	227	184.2	105	50.8	92
1"	1-1/4"	108	227	184.2	105	50.8	92
1-1/4"	1-1/4"	108	227	184.2	105	50.8	92



1843C-HC 结构尺寸

1800C 系列调压器流量表

3/4" 出口 出口压力设定值: 17mbar

单位: Nm³/h

入口压力 (bar)	阀口尺寸						
	1/8X3/16"	3/16"	1/4"	5/16"	3/8"	1/2"	9/16"
0.07		5	7	9	10	11	11
0.14		9	12	14	16	18	18
0.21		10	14	17	20	23	23
2.35	8	14	20	23	27	28	34
0.7	10	21	31	34	40	42	48
1	13	27	40	42	45	54	57
1.4	14	31	48	48	54	57	65
2.1	20	40	57	63	70	71	
2.8	23	48	70	71	71		
4.1	31	65	71	71			
7	48	71	71				
8.62	60						

为了发挥调压器的最佳性能, 最大入口压力不要超过阀口在最大流量时所限定的压力。

1" 出口 出口压力设定值: 17mbar

单位: Nm³/h

入口压力 (bar)	阀口尺寸						
	1/8X3/16"	3/16"	1/4"	5/16"	3/8"	1/2"	9/16"
0.07		5					
0.14		7	7	9	10	14	14
0.21		9	10	13	14	17	18
2.35	7	13	13	16	20	27	27
0.7	10	20	18	21	27	34	37
1	12	25	28	40	45	54	57
1.4	14	31	40	54	60	71	71
2.1	17	40	48	65	71	71	
2.8	21	48	65	71	71		
4.1	28	70	71	71			
7	45	71	71				
8.62	57						

为了发挥调压器的最佳性能, 最大入口压力不要超过阀口在最大流量时所限定的压力。

1-1/4" 出口 出口压力设定值: 17mbar

单位: Nm³/h

入口压力 (bar)	阀口尺寸						
	1/8X3/16"	3/16"	1/4"	5/16"	3/8"	1/2"	9/16"
0.07		6	9	10	10	14	14
0.14		12	14	7	20	27	40
0.21		9	18	27	34	48	54
2.35	8	16	28	45	60	71	71
0.7	10	24	42	70	71	71	71
1	13	28	51	71			
1.4	16	34	60				
2.1	20	45					
2.8	23						
4.1	31						
7	40						

为了发挥调压器的最佳性能, 最大入口压力不要超过阀口在最大流量时所限定的压力。

3/4" 出口 出口压力设定值: 138mbar

单位: Nm³/h

入口压力 (bar)	阀口尺寸						
	1/8X3/16"	3/16"	1/4"	5/16"	3/8"	1/2"	9/16"
0.21	4	5	8.5	9	10	1	14
2.35	7	9	13	15	16	20	21
0.7	10	16	20	24	28	34	37
1	13	21	25	28	37	42	51
1.4	16	25	34	37	45	54	
2.1	20	34	42	51	60		
2.8	24	42	57	63			
4.1	31	60	71				
7	48	71					
8.62	60						

为了发挥调压器的最佳性能, 最大入口压力不要超过阀口在最大流量时所限定的压力。



1800C & 1800C-HC 系列调压器

1" 出口 出口压力设定值: 138mbar

单位: Nm³/h

入口压力 (bar)	阀口尺寸						
	1/8X3/16"	3/16"	1/4"	5/16"	3/8"	1/2"	9/16"
0.21	4	6	7	10	12	16	16
2.35	6	10	13	14	18	21	25
0.7	10	17	21	24	28	37	42
1	12	23	28	31	40	48	57
1.4	14	28	34	40	51	60	
2.1	8	37	48	57	71		
2.8	23	48	63	71			
4.1	31	71	71				
7	48	71					
8.62	60						

为了发挥调压器的最佳性能,最大入口压力不要超过阀口在最大流量时所限定的压力。

1-1/4" 出口 出口压力设定值: 138mbar

单位: Nm³/h

入口压力 (bar)	阀口尺寸						
	1/8X3/16"	3/16"	1/4"	5/16"	3/8"	1/2"	9/16"
0.21	4	6	10	10	12	16	16
2.35	6	10	14	7	20	25	31
0.7	10	17	24	31	34	48	63
1	12	24	34	45	54	71	71
1.4	14	28	48	63	71	71	
2.1	8	42	71	71	71		
2.8	23	54	71	71			
4.1	31	71	71				
7	48	71					
8.62	60						

为了发挥调压器的最佳性能,最大入口压力不要超过阀口在最大流量时所限定的压力。

1800C-HC 调压器流量表

1-1/4" 出口

出口压力设定值: 17mbar

单位: Nm³/h

入口压力 (bar)	阀口尺寸						
	1/8X3/16"	3/16"	1/4"	5/16"	3/8"	1/2"	9/16"
0.07		5	6	7	10	14	15
0.14		8	10	13	15	19	23
0.21		10	13	17	21	23	31
2.35	8	13	20	24	28	42	45
0.7	10	17	31	42	45	71	77
1	12	27	37	65	74	93	93
1.4	14	31	54	82	96	119	110
2.1	17	42	71	113	130	139	
2.8	21	51	91	139	139		
4.1	31	71	125	139			
7	45	108					
8.62	57						

为了发挥调压器的最佳性能,最大入口压力不要超过阀口在最大流量时所限定的压力。

OPSO 超压切断弹簧范围

35 - 87 mbar

69 - 241 mbar

1800 & 1800C-HC 调压器出口压力弹簧范围

出口压力	颜色代码
9-15mbar	蓝色
9-19mbar	棕黄色
14-21mbar	黄色
15-37mbar	紫色
30-70mbar	白色
60-119mbar	红色
104-138mbar	红色-红色

1800C & 1800C-HC调压器阀口全开时的流量

为了选择下游排放量,可以使用下列公式确定

调压器阀口全开时的流量:

$$Q = 0.5 C \times \sqrt{\frac{P_1}{G}}$$

亚临界流量

$$Q = C \frac{\sqrt{P_2 h}}{\sqrt{G}}$$

Q: 调压器最大流量

C: 阀口系数, 见列表

P1: 入口绝对压力 (PSIA)

P2: 出口绝对压力 (PSIA)

h: 前后压差 (P1-P2)

G: 燃气比重

阀口尺寸	阀口系数
1/8"	25
1/8" X 3/16"	25
3/16"	57
1/4"	98
5/16"	149
3/8"	208
1/2"	353
9/16"	421

建议最大入口压力

阀口尺寸	入口尺寸 (barg)
9/16"	1.4
1/2"	3.45
3/8"	4.83
5/16"	8.6
1/4"	8.6
3/16"	8.6
1/8" x 3/16"	8.6
1/8"	8.6