

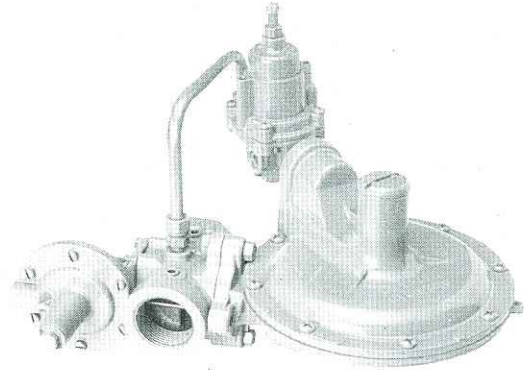


1800CPB2 系列调压器

1800CPB2 系列调压器

技术特性:

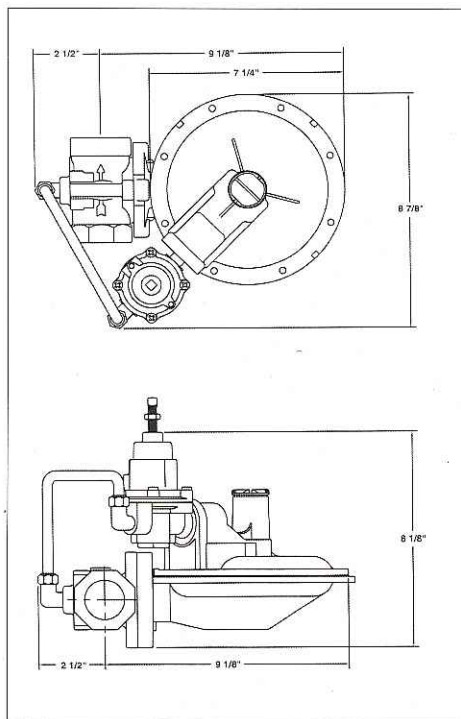
最大入口压力:	8.62 bar
出口压力范围:	69 mbar-2.1 bar
最大流量:	290 Nm ³ /h
调压精度 (RG):	± 5%
关闭压力 (SG):	+ 10%
工作温度:	-30°C -+60°C
连接尺寸:	3/4" × 3/4", 3/4" × 1", 3/4" × 1-1/4", 1" × 1", 1" × 1-1/4", 1-1/4" × 1-1/4"
	NPT 或 BSP-TR 螺纹连接



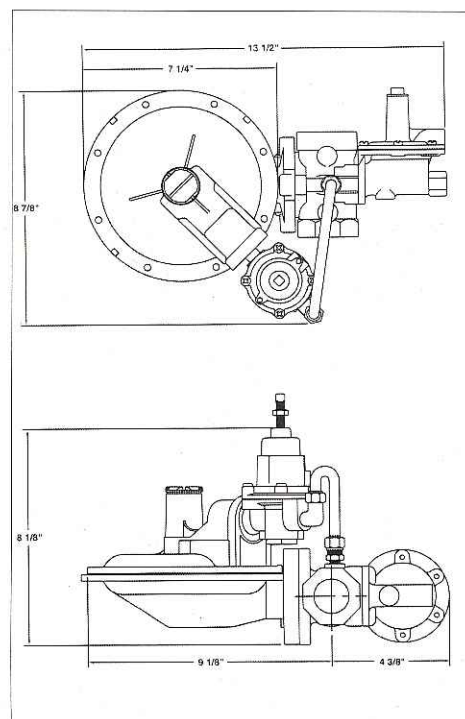
1800CPB2 调压器由 1 个主调压器和 1 个指挥器组成, 它可以连续精确地控制出口压力。它的工作原理: 主调压器通常关闭, 指挥器的出口连接到主调压器的放散孔, 通过取压管将主调压器的入口压力引到指挥器入口。指挥器 (1 个弹簧控制所有出口压力范围: 69mbar - 2.1bar) 施加压力在主调压器的皮膜上方。根据入口压力和希望的出口压力调节指挥器。指挥器使用上游压力作为压力源, 减小这个压力到预定值, 然后加载在主调压器皮膜上方。负载压力克服主调压器弹簧阻力后打开主调压器。

1800CPB2 调压器型号说明

型号	说明
1800CPB2	指挥器型调压器, 没有放散功能
1883CPB2	指挥器型调压器, 没有放散功能, 带超压切断阀



1800CPB2 调压器



1883CPB2 调压器



1 1/4" 1800CPB2 调压器流量表 (Nm³/h)

1/8" X3/16" 阀口

出口压力 (bar)	入口压力 (bar)							
	0.6	1	1.7	2.4	3.4	5.5	6.9	8.6
0.07	10	13	17	21	28	41	51	54
0.1	10	13	17	21	28	41	51	54
0.3	8.5	11	17	21	28	41	50	54
0.7		10	17	21	28	41	50	54
1.4			13	20	28	40	50	54
2.0				16	27	40	50	54

5/16" 阀口

出口压力 (bar)	入口压力 (bar)							
	0.6	1	1.7	2.4	3.4	5.5	6.9	8.6
0.07	57	74	110	139	181			
0.1	54	74	108	139	178			
0.3	42	65	96	130	173	241		
0.7		48	91	127	170	241	289	
1.4			57	108	159	241	289	
2.0				70	136	227	289	

3/16" 阀口

出口压力 (bar)	入口压力 (bar)							
	0.6	1	1.7	2.4	3.4	5.5	6.9	8.6
0.07	23	30	40	50	65	96	116	119
0.1	23	28	40	50	65	95	116	119
0.3	20	27	38	50	64	93	113	119
0.7		20	38	50	64	93	113	119
1.4			28	45	64	91	113	119
2.0				28	61	91	110	119

3/8" 阀口

出口压力 (bar)	入口压力 (bar)							
	0.6	1	1.7	2.4	3.4	5.5	6.9	8.6
0.07	65	88	125	150	202			
0.1	63	85	125	150	203			
0.3	48	74	114	150	202			
0.7		57	102	143	200			
1.4			65	119	187			
2.0				79	170			

1/4" 阀口

出口压力 (bar)	入口压力 (bar)							
	0.6	1	1.7	2.4	3.4	5.5	6.9	8.6
0.07	37	48	71	89	116	173	190	
0.1	37	48	71	89	116	173	203	
0.3	28	42	70	88	113	166	201	
0.7		34	63	86	110	166	201	
1.4			40	74	110	166	201	
2.0				45	96	166	201	

1/2" 阀口

出口压力 (bar)	入口压力 (bar)							
	0.6	1	1.7	2.4	3.4	5.5	6.9	8.6
0.07	91	127	180	212				
0.1	91	125	178	221				
0.3	74	113	173	224				
0.7			156	218				
1.4			102	181				
2.0				118				

1" 1800CPB2 调压器流量表 (Nm³/h)

1/8" X3/16" 阀口

出口压力 (bar)	入口压力 (bar)							
	0.6	1	1.7	2.4	3.4	5.5	6.9	8.6
0.07	11	13	17	23	28	42	51	54
0.1	10	13	17	23	28	42	51	54
0.3	9	13	17	23	28	42	51	54
0.7		10	17	23	28	42	51	54
1.4			13	21	28	42	51	54
2.0				14	27	42	51	54

5/16" 阀口

出口压力 (bar)	入口压力 (bar)							
	0.6	1	1.7	2.4	3.4	5.5	6.9	8.6
0.07	52	71	99	113	119	127		
0.1	50	70	99	122	142	156		
0.3	40	55	92	119	156	187	203	
0.7		42	82	113	156	198	215	
1.4			51	91	139	212	255	
2.0				55	122	207	255	

3/16" 阀口

出口压力 (bar)	入口压力 (bar)							
	0.6	1	1.7	2.4	3.4	5.5	6.9	8.6
0.07	23	28	35	47	63	91	108	
0.1	23	28	38	48	63	91	108	
0.3	20	27	38	48	63	91	108	
0.7		23	37	48	63	91	108	113
1.4			28	45	63	91	108	113
2.0				31	58	91	108	113

3/8" 阀口

出口压力 (bar)	入口压力 (bar)							
	0.6	1	1.7	2.4	3.4	5.5	6.9	8.6
0.07	60	79	105	113	126	139		
0.1	63	74	96	119	133	151		
0.3	50	71	102	130	142	207		
0.7		42	96	139	173	221		
1.4			63	116	170	249		
2.0				75	153	207		



1800CPB2 系列调压器

1/4" 阀口

出口压力 (bar)	入口压力 (bar)							
	0.6	1	1.7	2.4	3.4	5.5	6.9	8.6
0.07	38	50	70	85	110	127	136	
0.1	37	48	70	85	110	150	156	
0.3	28	41	65	84	110	159	170	
0.7		31	60	82	108	159	190	
1.4			37	70	102	159	190	
2.0				44	89	159	190	

1/2" 阀口

出口压力 (bar)	入口压力 (bar)							
	0.6	1	1.7	2.4	3.4	5.5	6.9	8.6
0.07	82	95	119	119				
0.1	85	96	125	139				
0.3	70	85	119	140				
0.7		70	122	151				
1.4			85	153				
2.0				102				

3/4" 1800CPB2 调压器流量表 (Nm³/h)

1/8" X 3/16 阀口

出口压力 (bar)	入口压力 (bar)							
	0.6	1	1.7	2.4	3.4	5.5	6.9	8.6
0.07	11	13	17	22	28	42	51	54
0.1	11	13	17	22	28	42	51	54
0.3	10	13	17	22	28	42	51	54
0.7		11	17	23	28	42	51	54
1.4			14	21	28	42	51	54
2.0				17	28	42	51	54

5/16" 阀口

出口压力 (bar)	入口压力 (bar)							
	0.6	1	1.7	2.4	3.4	5.5	6.9	8.6
0.07	42	57	63	65	67			
0.1	40	54	57	70	74	88	88	
0.3	40	57	71	82	89	98	102	
0.7		45	76	93	105	116	119	
1.4			54	93	122	150	159	
2.0				65	127	173	181	

3/16" 阀口

出口压力 (bar)	入口压力 (bar)							
	0.6	1	1.7	2.4	3.4	5.5	6.9	8.6
0.07	23	28	38	48	63	71	57	
0.1	21	28	38	48	63	75	76	
0.3	20	27	37	48	63	91	88	
0.7		23	37	48	63	91	110	113
1.4			28	44	63	91	110	113
2.0				31	60	91	109	113

3/8" 阀口

出口压力 (bar)	入口压力 (bar)							
	0.6	1	1.7	2.4	3.4	5.5	6.9	8.6
0.07	45	54	57	60	65			
0.1	45	54	63	71	74	82		
0.3	45	60	74	79	92	98		
0.7		51	79	93	102	116		
1.4			64	96	127	150		
2.0				74	135	184		

1/4" 阀口

出口压力 (bar)	入口压力 (bar)							
	0.6	1	1.7	2.4	3.4	5.5	6.9	8.6
0.07	34	45	63	79	79	71	57	
0.1	34	42	63	79	79	79	71	
0.3	28	40	60	74	79	93	99	
0.7		31	57	74	91	108	119	
1.4			37	65	99	130	144	
2.0				44	85	150	167	

1/2" 阀口

出口压力 (bar)	入口压力 (bar)							
	0.6	1	1.7	2.4	3.4	5.5	6.9	8.6
0.07	48	54	65	70				
0.1	42	61	63	65				
0.3	57	70	79	88	91			
0.7		70	91	99	106			
1.4			85	116	130			
2.0				99	150			

提示：上面表格中的流量数字是指调压器安装有足够尺寸的下游管道时的流量。

下表用于确定下游管道尺寸

管道尺寸	最大流量
3/4"	57Nm ³ /h
1"	85Nm ³ /h
1-1/4"	170Nm ³ /h
1-1/2"	255Nm ³ /h

建议最大入口压力

阀口尺寸	入口尺寸 (barg)
1/8" X 3/16"	8.62
3/16"	8.62
1/4"	6.9
5/16"	6.9
3/8"	5.5
1/2"	3.4