



1800/2000 系列调压器

技术特性:

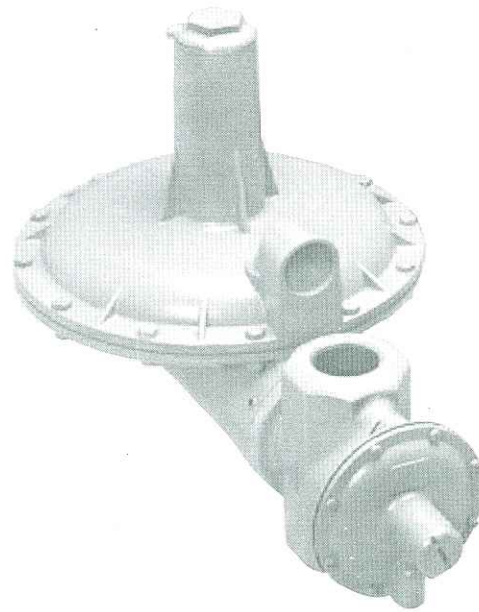
1800 系列调压器

最大入口压力: 10.2bar
 出口压力范围: 9 - 345mbar
 最大流量: 700 Nm³/h

2000 系列调压器

最大入口压力: 10.2 bar
 出口压力范围: 34,5 mbar - 1bar
 最大流量: 570 Nm³/h

调压精度(RG): ± 5%
 关闭压力(SG): + 10%
 工作温度: -30°C - +60°C
 连接尺寸: 1-1/2", 2" 螺纹连接; 2" 法兰连接



1800 系列调压器型号说明和结构尺寸

型号	配置说明	结构尺寸 (毫米)				
		A	B	C	D	E*
1803	标准调压器	324	76	44	406	267
1803M	标准监控调压器	324	76	44	406	267
1813	带部分内部放散调压器	324	76	44	406	267
1813B	全能力内部放散调压器	324	76	44	406	267
1823	带欠压切断功能	324	76	44	406	267
1833	欠压切断和部分内部放散	324	76	44	406	267
1833B	欠压切断和全能力内部放散	324	76	44	406	267
1843	超压切断和部分内部放散	324	76	143	505	267
1843B	超压切断和全能力内部放散	324	76	143	505	267
1853	超压 / 欠压切断和部分内部放散	324	76	143	505	267
1853B	超压 / 欠压切断和全能力内部放散	324	76	143	505	267
1883	超压切断	324	76	143	505	267
1883M	超压切断和监控	324	76	143	505	267
1893	超压和欠压切断	324	76	143	505	267

2000 系列调压器型号说明和结构尺寸

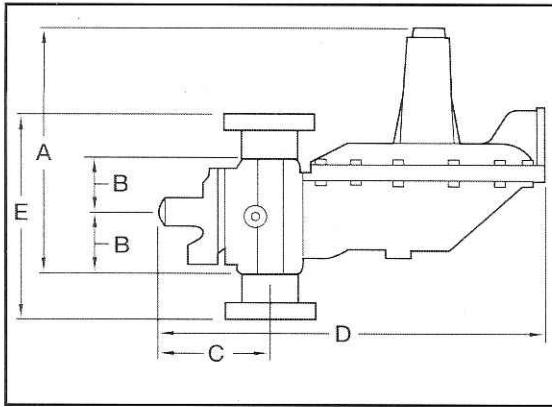
型号	配置说明	结构尺寸 (毫米)				
		A	B	C	D	E*
2003	标准调压器	462	76	44	406	267
2003M	标准监控调压器	462	76	44	406	267
2023	欠压切断	462	76	44	406	267
2083	超压切断	462	76	143	505	267
2083M	超压切断和监控	462	76	143	505	267
2093	超压和欠压切断	462	76	143	505	267

E*254 毫米尺寸也可以提供。

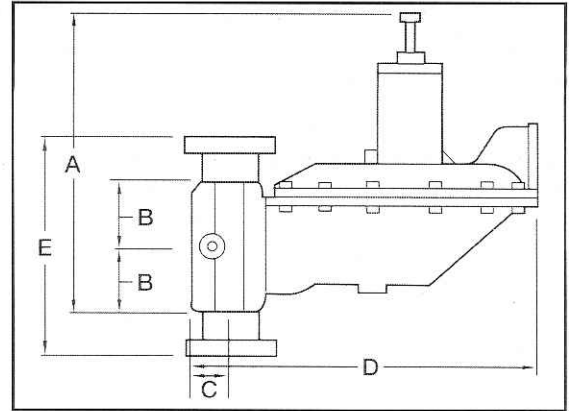


1800/2000 系列调压器

1800 系列调压器结构尺寸



2000 系列调压器结构尺寸



1800 系列减压器流量表

1 1/2" 系列

流量: Nm³/h 气体比重 0.6

出口压力 bar	入口压力 bar								
	0.5	1	1.5	2	3	4	6	8	9
0.015	37	52	65	78	101	123	175	218	238
0.02	35	52	64	76	100	123	173	216	234
0.05	34	52	65	77	100	125	173	216	233
0.08	34	52	65	77	101	127	174	218	238
0.1	34	52	65	77	101	127	174	218	238
0.15	31	50	63	75	99	123	170	212	231
0.2	29	48	62	77	101	127	179	214	225
0.25	25	49	65	79	104	131	186	221	229
0.3	20	50	65	79	105	132	186	221	229
0.35	15	50	65	79	105	133	186	221	229

出口压力 bar	入口压力 bar								
	0.5	1	1.5	2	3	4	6	8	9
0.015	69	106	134	162	213	257			
0.02	66	105	132	159	212	258			
0.05	64	101	128	153	210	256	284		
0.08	66	102	129	155	210	256	344		
0.1	65	102	131	158	211	260	344		
0.15	59	98	126	155	199	248	324		
0.2	48	82	107	131	176	221	309		
0.25	42	82	107	133	184	232	322		
0.3	34	82	108	134	189	237	322		
0.35	27	82	109	136	194	242	321		

出口压力 bar	入口压力 bar								
	0.5	1	1.5	2	3	4	6	8	9
0.015	100	149	181	212	127	328			
0.02	100	151	187	222	276	332			
0.05	100	155	195	234	295	359			
0.08	110	171	214	256	325	392			
0.1	107	171	215	257	331	398			
0.15	91	150	192	232	304	372			
0.2	71	121	161	202	267	330			
0.25	64	126	169	212	281	345			
0.3	51	120	162	204	271	336			
0.35	38	114	155	196	260	326			

出口压力 bar	入口压力 bar								
	0.5	1	1.5	2	3	4	6	8	9
0.015	112	170	210	247	262				
0.02	117	174	212	247	283				
0.05	126	190	237	284	357	407			
0.08	141	214	267	320	398	448			
0.1	137	212	268	323	401	457			
0.15	120	194	248	300	371	433			
0.2	80	139	180	219	288	347			
0.25	66	131	176	220	287	351			
0.3	56	131	177	223	283	349			
0.35	45	131	178	226	280	346			

1 1/2" 系列

流量: Nm³/h 气体比重 0.6

出口压力 bar	入口压力 bar								
	0.5	1	1.5	2	3	4	6	8	9
0.015	144	207	256	305	348				
0.02	139	208	254	297	351				
0.05	149	222	272	319	375				
0.08	160	239	292	342	409	461			
0.1	159	239	295	350	420	475			
0.15	140	216	273	329	417	463			
0.2	105	173	227	279	282	437			
0.25	94	177	234	292	291	468			
0.3	76	173	231	289	288	469			
0.35	58	170	228	286	285	470			

出口压力 bar	入口压力 bar								
	0.5	1	1.5	2	3	4	6	8	9
0.015	146	217	270						
0.02	148	217	272						
0.05	166	244	302						
0.08	187	274	335	450					
0.1	182	272	336	460					
0.15	157	241	301	445	500				
0.2	110	177	229	376	445				
0.25	94	177	234	391	468				
0.3	76	173	231	388	469				
0.35	58	170	228	385	470				



1800/2000 系列调压器

出口压力 bar	入口压力 bar								
	0.5	1	1.5	2	3	4	6	8	9
0.015	174	251							
0.02	174	253							
0.05	199	282							
0.08	219	313							
0.1	215	314							
0.15	183	284	337	387					
0.2	125	212	376	338					
0.25	109	213	284	354					
0.3	88	210	281	350					
0.35	68	207	277	346					

出口压力 bar	入口压力 bar								
	0.5	1	1.5	2	3	4	6	8	9
0.015	180								
0.02	185								
0.05	222								
0.08	261								
0.1	257	368							
0.15	222	325	422						
0.2	157	264	340						
0.25	138	269	339						
0.3	111	264	336						
0.35	85	259	334						

2" 系列

流量: Nm³/h 气体比重 0.6

出口压力 bar	入口压力 bar								
	0.5	1	1.5	2	3	4	6	8	9
0.015	38	54	66	78	101	123	175	218	238
0.02	36	53	65	77	100	123	173	216	234
0.05	36	53	65	77	100	125	173	216	233
0.08	37	53	65	77	101	127	174	218	238
0.1	37	53	65	77	101	127	174	218	238
0.15	34	50	63	75	100	124	172	216	236
0.2	29	48	62	77	102	128	181	218	230
0.25	25	49	64	79	104	131	186	221	229
0.3	20	49	64	79	105	132	186	221	229
0.35	15	49	64	79	105	133	186	221	229

出口压力 bar	入口压力 bar								
	0.5	1	1.5	2	3	4	6	8	9
0.015	69	109	136	162	214	262			
0.02	68	108	135	161	212	258			
0.05	64	101	128	153	204	249	284		
0.08	66	101	128	153	200	252	344		
0.1	65	101	128	153	200	250	344		
0.15	58	96	123	149	197	245	344		
0.2	47	95	97	131	183	232	332		
0.25	42	64	96	131	184	232	331		
0.3	34	73	103	133	189	237	334		
0.35	27	82	109	136	194	242	337		

出口压力 bar	入口压力 bar								
	0.5	1	1.5	2	3	4	6	8	9
0.015	105	180	234	287	387	482			
0.02	102	171	225	279	372	472			
0.05	93	157	215	272	370	471			
0.08	98	165	222	278	375	472			
0.1	96	163	219	274	372	471			
0.15	84	144	197	249	342	444			
0.2	71	124	170	214	296	391			
0.25	64	127	170	213	296	383			
0.3	51	122	165	207	290	371			
0.35	38	117	153	201	284	359			

出口压力 bar	入口压力 bar								
	0.5	1	1.5	2	3	4	6	8	9
0.015	140	244	319	391	449				
0.02	140	237	311	382	466				
0.05	136	224	310	395	518	558			
0.08	143	231	305	378	515	558			
0.1	139	224	297	371	511	557			
0.15	119	194	264	335	473	562			
0.2	79	138	188	236	330	445			
0.25	67	133	179	224	309	400			
0.3	56	136	184	232	320	411			
0.35	46	139	189	239	330	421			

2" 系列

流量: Nm³/h 气体比重 0.6

出口压力 bar	入口压力 bar								
	0.5	1	1.5	2	3	4	6	8	9
0.015	185	296	417	542	566				
0.02	180	308	420	529	566				
0.05	168	279	380	480	566				
0.08	175	286	386	485	566	566			
0.1	172	284	381	476	556	566			
0.15	152	251	339	428	558	605			
0.2	111	179	244	311	459	588			
0.25	95	183	244	304	437	545			
0.3	78	187	252	317	448	547			
0.35	61	190	260	329	460	549			

出口压力 bar	入口压力 bar								
	0.5	1	1.5	2	3	4	6	8	9
0.015	287	453	510	557					
0.02	281	440	502	556					
0.05	242	431	500	555					
0.08	237	405	484	553	566				
0.1	222	384	472	551	566				
0.15	176	317	423	526	588	588			
0.2	118	202	291	382	536	580			
0.25	98	186	266	346	494	554			
0.3	80	193	270	347	494	554			
0.35	62	200	275	348	494	554			



1800/2000 系列调压器

出口压力 bar	入口压力 bar								
	0.5	1	1.5	2	3	4	6	8	9
0.015	362	552							
0.02	344	497							
0.05	292	507							
0.08	281	480							
0.1	263	457							
0.15	205	373	462	544					
0.2	132	235	330	424					
0.25	111	222	308	392					
0.3	94	228	315	401					
0.35	76	234	322	410					

出口压力 bar	入口压力 bar								
	0.5	1	1.5	2	3	4	6	8	9
0.015	214								
0.02	265								
0.05	393								
0.08	368								
0.1	343	535							
0.15	266	489	566						
0.2	169	310	390						
0.25	141	297	385						
0.3	119	302	402						
0.35	97	307	410						

2000 系列减压流量表

1 1/2" 系列

流量: Nm³/h 气体比重 0.6

出口压力 bar	入口压力 bar								
	0.5	1	1.5	2	3	4	6	8	9
0.07	34	50	65	77	99	125	178	225	241
0.1	34	50	65	77	99	125	178	225	241
0.2	29	49	65	77	101	125	178	225	241
0.5		44	64	77	101	125	178	225	241
0.7		36	62	76	101	125	178	225	241
1			56	75	101	125	178	225	241

出口压力 bar	入口压力 bar								
	0.5	1	1.5	2	3	4	6	8	9
0.07	64	101	132	157	210	254	356		
0.1	63	100	131	156	210	257	357		
0.2	56	97	127	155	210	260	359		
0.5		79	114	146	199	249	355		
0.7		68	106	140	197	248	352		
1			97	133	191	247	354		

出口压力 bar	入口压力 bar								
	0.5	1	1.5	2	3	4	6	8	9
0.07	102	159	206	247	312	371			
0.1	98	156	205	247	314	372			
0.2	83	150	202	248	324	384			
0.5		127	189	237	328	407			
0.7		97	162	209	299	375			
1			154	209	302	396			

出口压力 bar	入口压力 bar								
	0.5	1	1.5	2	3	4	6	8	9
0.07	136	210	271	284	410	451			
0.1	131	206	269	291	410	459			
0.2	109	195	259	309	415	487			
0.5		156	227	288	406	504			
0.7		121	199	262	363	481			
1			183	250	386	494			

出口压力 bar	入口压力 bar								
	0.5	1	1.5	2	3	4	6	8	9
0.07	153	219	292	339	404	454			
0.1	149	222	293	344	414	469			
0.2	131	231	298	361	447	512			
0.5		202	290	362	475	551			
0.7		153	252	325	445	546			
1			241	329	462	549			

出口压力 bar	入口压力 bar								
	0.5	1	1.5	2	3	4	6	8	9
0.07	159	221	343	392	442				
0.1	159	232	339	394	459				
0.2	147	255	331	401	508				
0.5		213	311	389	534	561			
0.7		170	282	362	508	557			
1			262	350	514	558			

出口压力 bar	入口压力 bar								
	0.5	1	1.5	2	3	4	6	8	9
0.07	201	292	384	437					
0.1	196	292	387	442					
0.2	171	293	398	462					
0.5		258	387	474					
0.7		200	344	437					
1			316	427					

出口压力 bar	入口压力 bar								
	0.5	1	1.5	2	3	4	6	8	9
0.07	249	341							
0.1	244	348							
0.2	215	367	435						
0.5		319	422						
0.7		343	368						
1			365						

2" 系列

流量: Nm³/h 气体比重 0.6

出口压力 bar	入口压力 bar								
	0.5	1	1.5	2	3	4	6	8	9
0.07	34	50	65	77	101	125	178	225	241
0.1	34	50	65	77	101	125	178	225	241
0.2	29	49	65	77	101	125	178	225	241
0.5		44	64	77	101	125	178	225	241
0.7		36	62	76	101	125	178	225	241
1			56	75	101	125	178	225	241

出口压力 kg/cm	入口压力 bar								
	0.5	1	1.5	2	3	4	6	8	9
0.07	65	101	132	157	210	254	365		
0.1	63	100	131	156	210	257	364		
0.2	56	97	127	155	210	260	360		
0.5		79	114	146	199	249	358		
0.7		68	106	140	197	248	353		
1			97	133	191	247	354		



1800/2000 系列调压器

出口压力 bar	入口压力 bar									
	0.5	1	1.5	2	3	4	6	8	9	
1/2" 阀口	0.07	90	150	203	256	354	455			
	0.1	88	148	200	252	349	449			
	0.2	76	141	191	242	335	433			
	0.5		116	174	224	317	404			
	0.7		90	151	197	285	364			
	1			140	192	285	366			

出口压力 bar	入口压力 bar									
	0.5	1	1.5	2	3	4	6	8	9	
5/8" 阀口	0.07	145	240	323	410	547	563			
	0.1	138	230	312	395	530	560			
	0.2	110	201	280	352	483	552			
	0.5		156	235	300	421	525			
	0.7		121	202	265	365	493			
	1			187	260	386	498			

出口压力 bar	入口压力 bar									
	0.5	1	1.5	2	3	4	6	8	9	
3/4" 阀口	0.07	166	270	360	461	566	566			
	0.1	160	263	350	447	561	566			
	0.2	134	245	325	414	550	564			
	0.5		201	300	383	516	558			
	0.7		150	254	333	462	549			
	1			234	323	458	548			

出口压力 bar	入口压力 bar									
	0.5	1	1.5	2	3	4	6	8	9	
7/8" 阀口	0.07	229	386	520	559	566				
	0.1	215	367	494	554	566				
	0.2	167	314	425	539	566				
	0.5		244	363	467	560	565			
	0.7		180	306	405	552	564			
	1			279	392	548	563			

出口压力 bar	入口压力 bar									
	0.5	1	1.5	2	3	4	6	8	9	
1" 阀口	0.07	278	477	566	566					
	0.1	261	447	548	563					
	0.2	202	371	501	555					
	0.5		292	433	521					
	0.7		211	363	478					
	1			342	473					

出口压力 bar	入口压力 bar									
	0.5	1	1.5	2	3	4	6	8	9	
1-1/4" 阀口	0.07	393	559							
	0.1	363	547							
	0.2	268	510	566						
	0.5		371	491						
	0.7		268	391						
	1			394						

1800 系列调压器压力弹簧范围

弹簧范围	颜色代码
9-15mbar	红
14-20mbar	橙
21-35mbar	黄
36-70mbar	绿
60-138mbar	蓝
103-172mbar	棕和蓝
138-207mbar	棕和绿
207-345mbar	黑和绿

2000 系列调压器压力弹簧范围

弹簧范围	颜色代码
30-69mbar	棕和白
69-172mbar	紫和白
172-345mbar	橙和黑
345-689mbar	黑
689mbar-1bar	黄和绿

超压切断弹簧范围

弹簧范围	颜色代码
35-70mbar	红和紫
69-138mbar	红和棕
138-207mbar	紫
207-345mbar	橙和黄
345-552mbar	橙和绿
552-965mbar	棕和黄
0.97bar-1.38bar	棕和绿

调压器阀口全开时的流量

为了选择下游放散量，可以使用下列公式确定调压器阀口全开时的流量：

临界流量

$$Q = 0.5 C \times \frac{P_1}{\sqrt{G}}$$

亚临界流量

$$Q = C \frac{\sqrt{P_2 h}}{\sqrt{G}}$$

Q: 调压器最大流量

C: 阀口系数，见列表

P1: 入口绝对压力 (PSIA)

P2: 出口绝对压力 (PSIA)

h: 前后压差 (P1-P2)

G: 燃气比重

阀口尺寸	阀口系数
1/4"	110
3/8"	226
1/2"	400
5/8"	600
3/4"	840
7/8"	1100
1"	1425
1-1/4"	2150