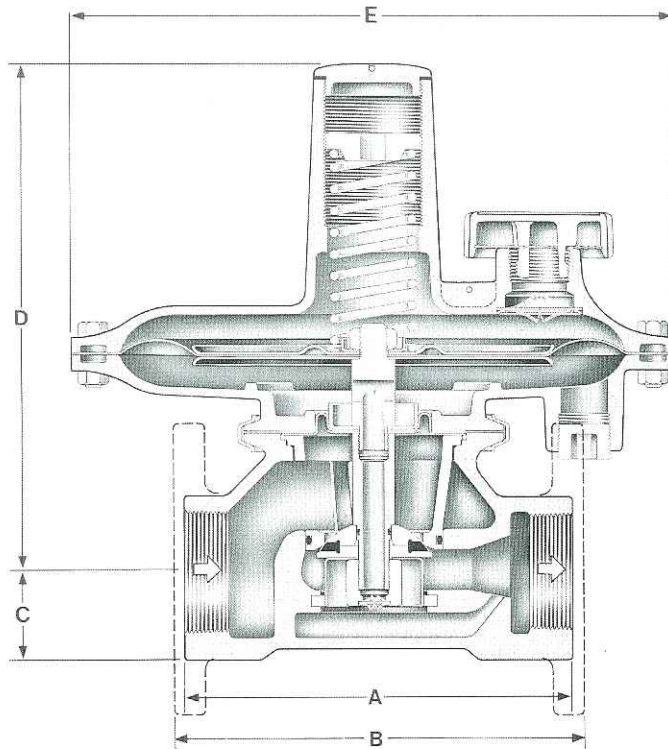
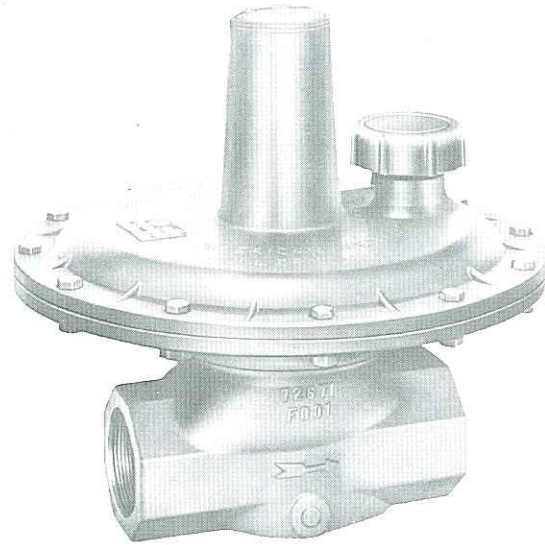




3000 系列调压器

技术特性:

- 最大入口压力: 2.1bar
- 出口压力范围: 2mbar - 138mbar
- 最大流量: 2500 Nm³/h
- 调压精度 (RG): ± 5%
- 关闭压力 (SG): + 10%
- 工作温度: -30°C - +60°C
- 连接尺寸: 1-1/4", 1-1/2", 2" 螺纹连接
2", 3", 4" 法兰连接



型号	尺寸 (毫米)				
	A	B	C	D	E
1-1/4" 螺纹连接	160	-	48	210	240
1-1/2" 螺纹连接	160	-	48	210	240
2" 螺纹连接	200	-	46	265	310
2" 法兰 ANSI1125	-	220	76	265	310
3" 法兰 ANSI1125	-	260	96	330	380
4" 法兰 ANSI1125	-	315	115	500	440



3000 系列调压器

3000 系列调压器流量表

1-1/4" 系列

流量: Nm³/h 气体比重 0.6

出口压力 mbar	入口压力 bar								
	0.02	0.05	0.1	0.15	0.2	0.5	1	1.5	2
5	76	132	188	227	227				
10	65	126	187	228	250				
15	48	106	167	211	248	264	271	326	326
20		84	152	198	238	261	269	316	316
30		91	155	194	231	261	281	340	340
40			120	167	193	259	280	340	340
50			90	138	176	248	280	340	340
60			96	138	165	249	280	354	354
70				138	165	250	283	354	354
100				95	125	224	281	366	366
140						214	289	396	396

1-1/2" 系列

流量: Nm³/h 气体比重 0.6

出口压力 mbar	入口压力 bar								
	0.02	0.05	0.1	0.15	0.2	0.5	1	1.5	2
5	82	132	155	210	238				
10	71	129	180	214	248				
15	48	110	170	205	223	236	240	275	164
20		85	125	176	218	232	237	266	161
30		91	151	178	218	231	252	283	172
40			102	144	196	230	250	303	172
50			95	128	172	230	250	289	168
60			94	128	172	227	248	303	172
70				128	172	227	251	311	291
100				95	118	201	249	311	300
140						210	261	320	320

2" 系列

流量: Nm³/h 气体比重 0.6

出口压力 mbar	入口压力 bar								
	0.02	0.05	0.1	0.15	0.2	0.5	1	1.5	2
5	142	222	344	437	498	530	550		
10	113	218	314	394	455	562	667		
15	65	205	341	434	509	656	719	479	409
20		141	247	358	457	639	731	616	525
30			269	386	477	655	817	728	688
40			174	253	314	489	789	720	639
50				196	257	459	702	680	639
60				208	259	473	692	700	639
70				210	271	483	750	728	667
100				163	227	466	627	645	654
140						443	617	688	698

3" 系列

流量: Nm³/h 气体比重 0.6

出口压力 mbar	入口压力 bar								
	0.02	0.05	0.1	0.15	0.2	0.5	1	1.5	2
5	238	393	488	586	629				
10	248	447	631	723	800	975			
15	170	290	497	600	666	876	949	1104	1226
20		243	405	577	655	862	938	1029	1137
30			482	609	680	861	961	1072	1234
40			337	477	599	809	920	1032	1234
50				454	571	794	931	1092	1234
60				445	570	814	945	1133	1234
70				441	567	822	953	1149	1250
100				304	416	788	965	1170	1271
140						780	957	1173	1274

4" 系列

流量: Nm³/h 气体比重 0.6

出口压力 mbar	入口压力 bar								
	0.02	0.05	0.1	0.15	0.2	0.5	1	1.5	2
10	354	643	801	939	1100	1274	1274		
15	241	538	696	882	1327	1416	1416	1456	1557
20		557	858	1154	1451	1510	1510	1535	1609
30			773	1127	1509	1699	1699	1557	1557
40			716	1137	1511	1982	1982	1841	1841
50				1121	1485	2075	2124	1841	1841
60				809	1173	1913	2124	1841	1841
70				510	793	1816	2124	1699	1699
100				763	1098	2028	2488	2184	2184
140						1982	2549	2124	2124

出口压力弹簧范围

2 - 7 mbar

7 - 17 mbar

10 - 20 mbar

17 - 35 mbar

35 - 70 mbar

69 - 138 mbar