



RFV 径流式调压器

应用:

天然气和其它工业气体输配领域, 可用作燃气调压器、超压放散阀、流量控制阀和关断阀。

主要特点:

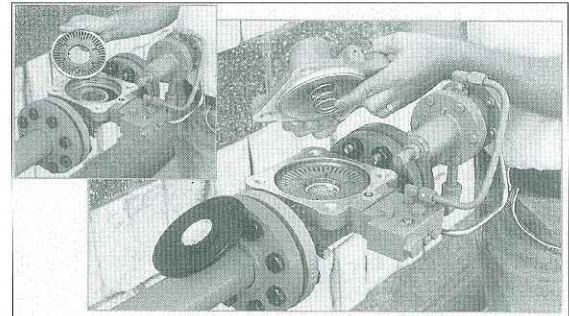
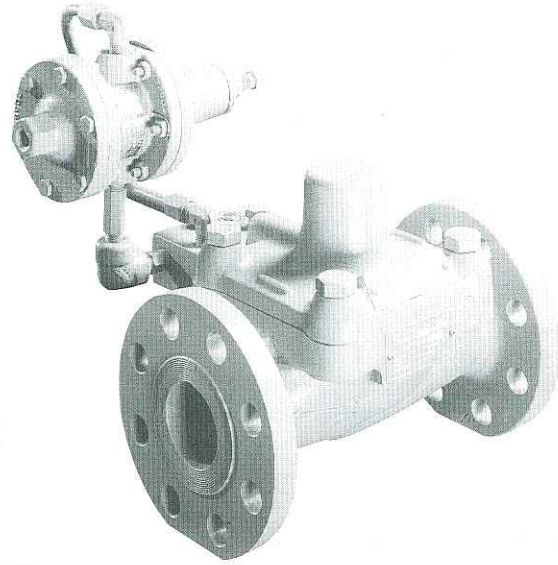
- ◆ 顶开式设计, 维护时不需要将阀体从管线上拆下
- ◆ 25%, 50%, 75% 和 100% 流量鼠笼件, 更换方便
- ◆ 标准入口 / 出口取压口
- ◆ 负载弹簧作用在皮膜中心位置, 提供正向关闭
- ◆ 可选配入口滤网, 保护下游设备
- ◆ 独特的径流式设计, 流量比其它顶开式的调压器大得多
- ◆ 指挥器控制, 调压精度高, 低压差启动

材料:

壳体: WCB 216 钢

鼠笼件: 17-4 PH 不锈钢

皮膜: 特制增强型丁氰橡胶



顶开式设计, 维护简便

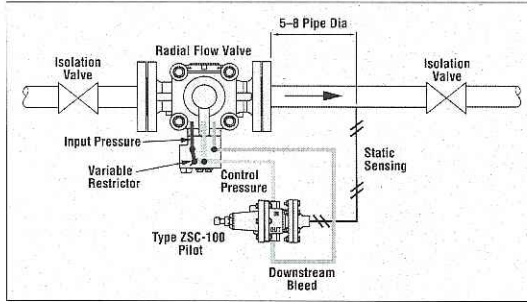
主要技术参数:

连接尺寸	2"	3"	4"	6"
连接方式	法兰 螺纹 (ANSI150) 焊接端 (ANSI600)	法兰	法兰	法兰
流量鼠笼	25% 50% 75% 100%	50% 100%	50% 100%	50% 100%
入口滤网	有或没有			
ANSI Class	150 300 600	150 300	150 300	150 300
指挥器和控制回路:				
控制块	限流或射流控制块 (与 AFV 相同)			
调压器指挥器	ZSC-100, ZSC-320-100, 1203, Z, Z-138, 60S			
放散阀指挥器	ZSC-320-150, 60S			

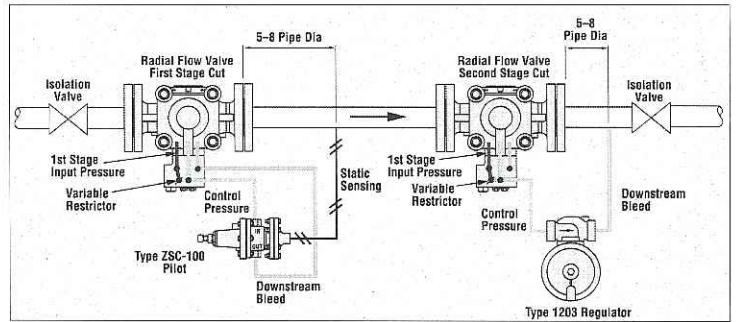
RFV 系列	皮膜 型号	工作压差 ΔP (bar) 限流控制快		工作压差 ΔP (bar) 射流控制快		最大工作压差 (bar)	
		阀口开启	阀口全开	阀口开启	阀口全开	连续工作	间歇工作
150/300	H5-L	0.1	0.34	0.05	0.14	4	7
150/300	H5	0.14	0.69	0.07	0.34	8.6	10.3
150/300	H7	0.17	1.38	0.1	0.83	34.5	41.4
150/300	H75	0.2	1.52	0.14	1.03	41.4	51
600	H8	0.41	2.76	0.28	1.72	69	102



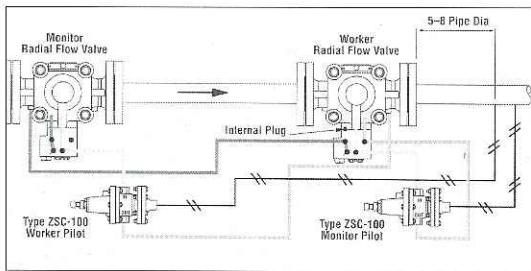
基本控制方式:



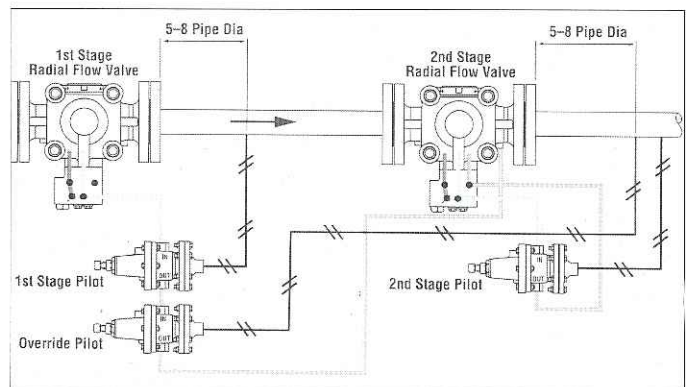
单级调压



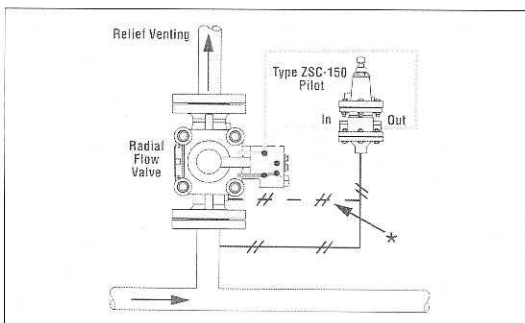
两级调压



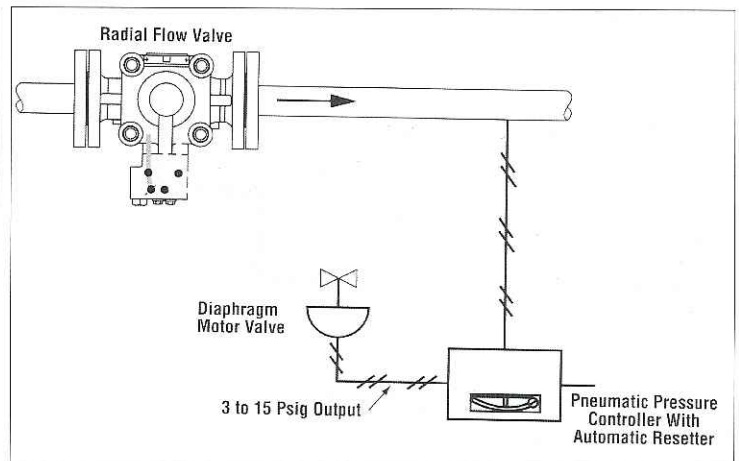
工作 / 监控调压



两级调压带过载监控



超压放散



仪器自动控制调压