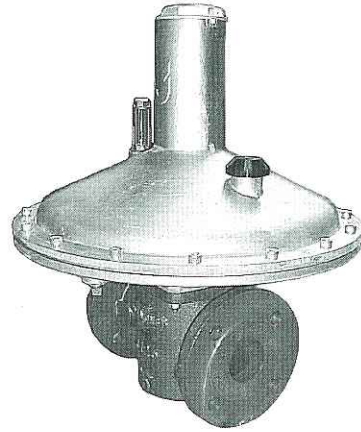


## J123 调压器

- ◆ 自力式调压器，响应速度快；
- ◆ 大皮膜、低差压启动，流量大；
- ◆ 带行程指示器；特别适应于区域和锅炉调压。



进口压力范围	最大 4bar	温度范围	-20°C-70°C
出口压力范围	10-340mbar	调压精度(RG)	± 3%
流量	最大到 26775m³/h	关闭压力(SG)	+5%
安装方式	水平或垂直安装	材料	阀体：铸铁 阀口：不锈钢 阀垫：丁腈合成橡胶 皮膜：加强丁腈合成橡胶
适用介质	天然气、液化石油气、人工煤气、混气等气体	连接尺寸	2", 3" 4" 法兰连接

### 流量能力表 (Nm³/h 0.6sg)

进口压力	出口压力	尺寸		
		50mm	80mm	100mm
75mbar	50mbar	300	800	1105
150mbar	50mbar	600	1590	2210
200mbar	50mbar	730	1950	2710
300mbar	50mbar	945	2515	3500
350mbar	50mbar	1035	2760	3830
700mbar	50mbar	1520	4060	5460
1.00bar	50mbar	1840	4905	6815
1.25bar	50mbar	2070	5524	7675
1.50bar	50mbar	2300	6134	8520
1.75bar	50mbar	2530	6745	9370
2.00bar	50mbar	2670	7355	10220
2.50bar	50mbar	3215	8575	11910
3.00bar	50mbar	3670	9795	13616
3.50bar	50mbar	4130	11015	15300
阀系数 "K"		1830	4880	6780

J123 调压器

流量换算公式(Nm<sup>3</sup>/h 0.6sg)

$Q=K \sqrt{P_o(P_i-p_o)}$  当  $P_i/P_o < 1.894$

$Q=K P_i/2$  当  $P_i/P_o > 1.894$

P<sub>i</sub>: 进口绝对压力 (Bar)

P<sub>o</sub>: 出口绝对压力 (Bar)

K: 流量系数 (见上表)

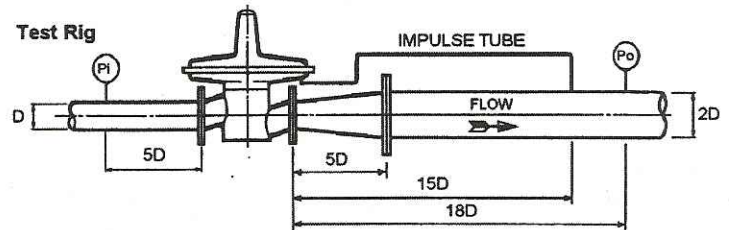
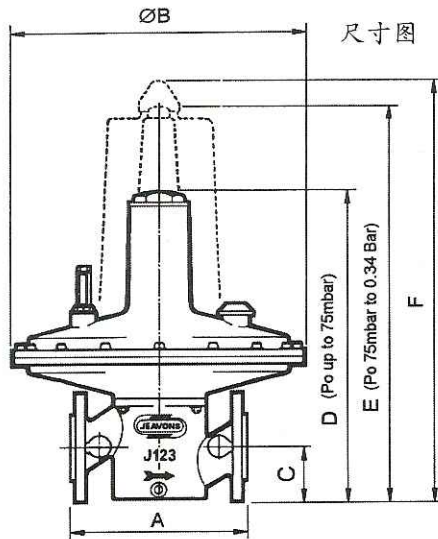
如为其他气体需乘以系数:  $\sqrt{\frac{0.64}{\text{气体重量 (SG)}}}$

安装如图:

气体名称	SG
空气	1.00
城市煤气	0.50
丙烷	1.53
丙烷 / 空气	1.20

出口压力弹簧范围

弹簧范围		50mm 和 80mm		10mm	
		订单号	颜色代码	订单号	颜色代码
低压	10-25mbar(4-10"wg)	J12311-024	深蓝 / 金	J12312-025	红 / 金
	20-40mbar(8-16"wg)	J4811-029	白	J12312-026	红 / 银
	35-50mbar(14-20"wg)	J4811-030	白 / 红	J12312-027	红 / 粉
	45-75mbar(18-30"wg)	J12311-023	深蓝 / 黄	J12312-028	红 / 浅绿
高压	70-100mbar(28-40"wg)	J12311-022	深蓝 / 橙	J12312-029	红 / 深蓝
	100-150mbar(40-60"wg)	J12311-021	深蓝 / 深绿	J12312-030	红 / 深绿
	0.15-0.20bar(2.2-3psig)	J12311-020	深蓝 / 浅蓝	J12312-031	红 / 浅蓝
	0.20-0.35bar(3-5psig)	J12311-019	深蓝 / 褐	J12312-032	红 / 褐



J123 尺寸如下和重量

尺寸	A	B	C	D	E	F	重量(Kg)
50	250	426	83	489	638	-	25
80	320	426	105	545	694	-	36
100	350	540	125	-	-	756	80