

J42 燃气器具表前调压器

应用

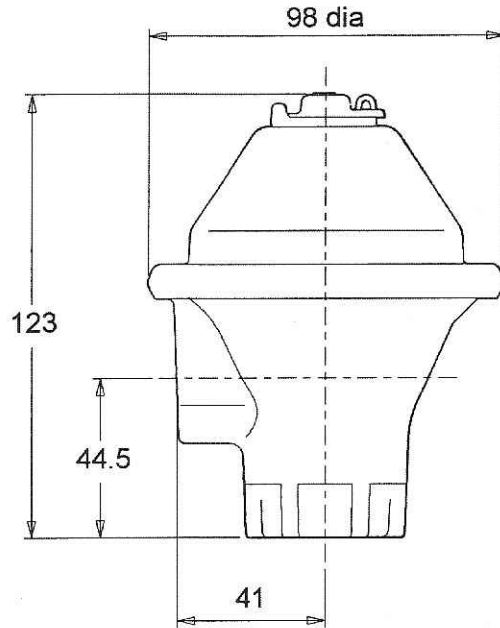
- ◆ 家用，燃气表前稳压器

特点及主要技术指标

- ◆ 口径: 3/4" × 3/4";
- ◆ 最大入口压力: 350mbar;
- ◆ 最大入口压力: 75mbar(PRS3);
- ◆ 正常出口压力: 19~24.5mbar 可调; 可以完全关闭;
- ◆ 适用于天然气、液化气和煤制气;
- ◆ 安装方式: 垂直或水平安装; 螺纹连接;
- ◆ 整体密封结构, 免维护;

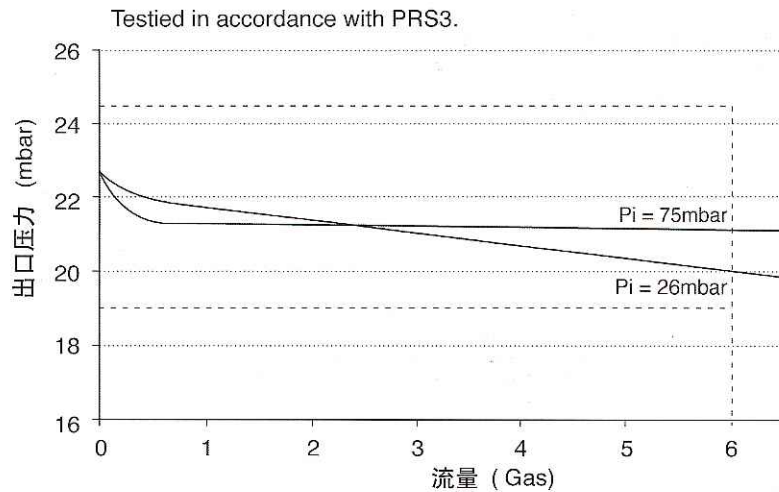


尺寸及重量



重量: 320g

性能曲线



J42 燃气器具表前调压器 (内置欠压切断功能 UPCO)

应用

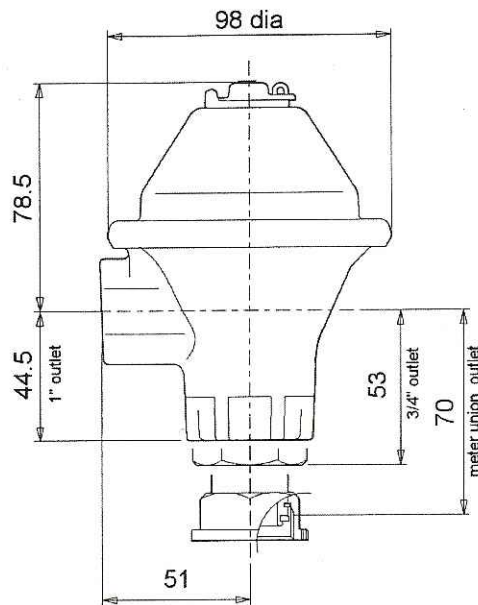
- ◆ 家用, 燃气表前稳压阀

特点及主要技术指标

- ◆ 口径: 3/4" × 3/4" 3/4" × 1" 3/4" × 表接头;
直角式;
- ◆ 最大入口压力: 200mbar;
- ◆ 正常出口压力: 28mbar (可调);
- ◆ 切断压力 15mbar;
- ◆ 适用于天然气、液化气和煤制气;
- ◆ 安装方式: 垂直或水平安装; 螺纹连接;
- ◆ 整体密封结构, 免维护;



尺寸及重量



- ◆ 重量: 340g

性能曲线

