

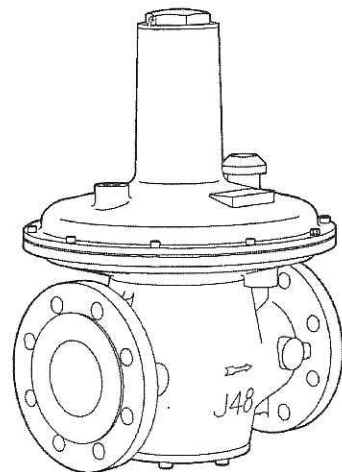
J48 低压调压器

应用

- ◆ 家用、商用、工业用低压调压器

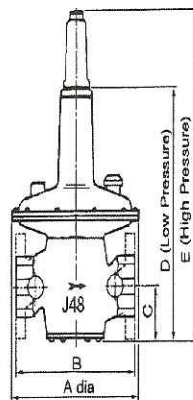
特点及主要技术指标

- ◆ 设计紧凑，口径：2-1/2", 3", DN65, DN80, DN100, DN150;
- ◆ 3/4"-2" 口径参见相关说明
- ◆ 最大入口压力：350mbar;
- ◆ 最大出口压力：2-1/2", 3"：150mbar；4"-6"：345mbar；
- ◆ 调压精度高，压损低；
- ◆ 适用于天然气、液化气和煤制气；
- ◆ 连接方式：2-1/2", 3" 螺纹连接, DN65, DN80, DN100, DN150 法兰连接；
- ◆ 安装方式：水平或垂直安装；

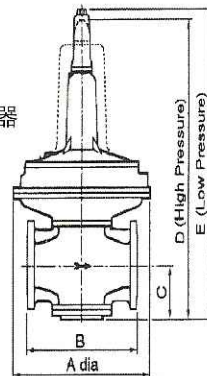


2 1/2" - 6"

2 1/2" & 3"
J48 调压器



4" & 6"
J48 调压器



尺寸及重量

名称	A	B	C	D	E	重量 kg
2-1/2"	335	310	107	482	678	12.0
3"	335	310	107	482	678	12.0
4"	470	381	136	753	771	29.0
6"	533	482	181	873	895	47.6

出口压力调节弹簧表

(所有弹簧都有色标，容易识别)

	弹簧范围 mbar	出口压力		
		2 - 1/2" & 3"	4"	6"
低压	6 - 15			
	10 - 18		黑 / 深绿	棕 / 金
	12.5 - 25	白 / 黄	白 / 深蓝	棕 / 浅绿
	23 - 38			
	25 - 50	白 / 黑	棕 / 银	棕 / 橙
	50 - 75	白 / 橙	棕 / 橙	棕 / 浅蓝
	35 - 50 45 - 75			
中压	70 - 100	白 / 棕	白 / 浅蓝	灰 / 浅蓝
	100 - 150	白	黄 / 浅绿	白 / 棕
	138 - 207	白 / 红	白 / 棕	白 / 浅绿
	138 - 345	白 / 灰	白 / 深蓝	白 / 浅蓝

流量表 Nm³/h

调压器口径: 2 - 1/2"

出口压力 (mbar)

出口压力	10mbar		17.5mbar		20mbar		27.5mbar		50mbar		85mbar		
	压降	10%	20%	10%	20%	10%	20%	10%	20%	10%	20%	10%	20%
Pin mbar													
15	83		139										
20	85		141	104	179								
25	95		156	110	203	118	220						
35	98		164	133	220	139	241	130	248				
53	114		173	154	239	159	249	166	284	174	295		
70	118		189	168	255	173	268	183	298	195	351		
105	136		175	171	265	179	273	193	311	208	393	253	523
140	153		180	176	293	183	294	200	316	218	276	283	594
210	184		204	190	236	193	303	170	330	246	416	344	605
350	234		239	220	301	246	281	258	283	268	444	373	613

调压器口径: 3"

出口压力 (mbar)

出口压力	10mbar		17.5mbar		20mbar		27.5mbar		50mbar		85mbar		
	压降	10%	20%	10%	20%	10%	20%	10%	20%	10%	20%	10%	20%
Pin mbar													
15	93		156										
20	106		169	115	213								
25	129		183	150	263	153	294						
35	165		234	200	275	206	319	143	331				
53	219		268	281	344	335	605	213	35	139	315		
70	275		331	325	409	419	638	288	370	205	469		
105	325		388	431	519	531	556	323	423	281	544	253	606
140	400		444	575	613	594	631	420	456	329	605	369	700
210	238		338	635	724	461	596	513	585	276	580	450	725
350	238		275	675	794	666	743	656	725	619	731	369	709

调压器口径: 4"

出口压力 (mbar)

出口压力	10mbar		17.5mbar		20mbar		27.5mbar		50mbar		85mbar		
	压降	10%	20%	10%	20%	10%	20%	10%	20%	10%	20%	10%	20%
Pin mbar													
15	235		268										
20	333		381	182	208								
25	409		467	298	340	235	269						
35	525		600	408	466	408	466	298	340				
53	671		767	578	650	580	662	525	600	182	208		
70	829		948	777	888	759	867	701	801	484	553		
105	1052		1202	1012	1156	998	1140	954	1090	809	924	492	562
140	1241		1418	1207	1379	1195	1366	1159	1325	1042	1191	822	939
210	1564		1787	1537	1757	1528	1746	1500	1714	1411	1613	1258	1437
350	2102		2402	2082	2379	2075	2371	2055	2348	1991	2275	1886	2155

调压器口径: 6"

出口压力 (mbar)

出口压力	10mbar		17.5mbar		20mbar		27.5mbar		50mbar		85mbar		
	压降	10%	20%	10%	20%	10%	20%	10%	20%	10%	20%	10%	20%
Pin mbar													
15	534		610										
20	757		865	414	473								
25	928		1061	677	773	534	611						
35	1190		1360	1072	1225	928	1061	677	733				
53	1525		1742	1310	1500	1300	1450	1190	1360	413	472		
70	1885		2154	1767	2019	1725	1971	1593	1821	1099	1256		
105	2392		2734	2300	2628	2268	2592	2169	2479	1837	2099	1117	1277
140	2821		3224	2743	3134	2716	3104	2635	3011	2369	2707	1867	2134
210	3555		4062	3493	3992	3472	3968	3408	3895	3207	2666	2859	3267
350	4777		5459	4731	5407	4716	5390	4469	5336	4524	5170	4286	4898