

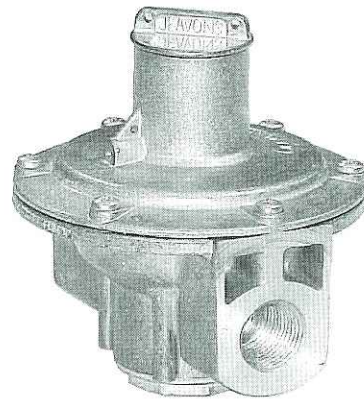
J78R&RS 低压调压器

应用

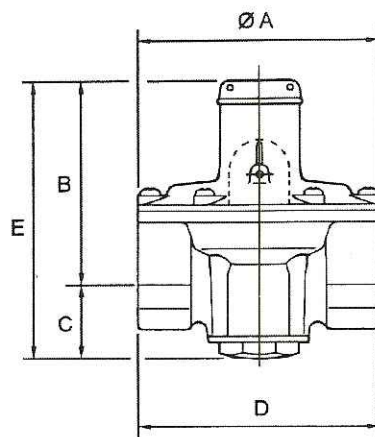
- ◆ 低压压力调节，燃气锅炉或烧嘴入口燃气压力调节

特点及主要技术指标

- ◆ 口径：1/2" 3/4" 1"；
- ◆ 最大入口压力：350mbar；
- ◆ 最大出口压力：参见出口压力弹簧表
- ◆ 选配件：J78R- 标准配置，J78RS-1/4" BSP 螺纹喘气孔
- ◆ 适用于天然气、液化气和煤制气；
- ◆ 安装方式：螺纹连接；



尺寸及重量



口径	A		B		C		D		E		重量(g)	
	R	RS	R	RS	R	RS	R	RS	R	RS	R	RS
1/2"	100	100	82	90	30	30	100	100	112	120	521	543
3/4"	100	100	82	90	30	30	100	100	112	120	480	502
1"	100	100	82	90	40	40	105	105	122	130	534	556

出口压力调节弹簧表

弹簧	弹簧压力范围 (mbar)				颜色标记
	J78RS		J78R		
	1/2"~3/4"	1"	1/2"~3/4"	1"	
J7805-050	2 - 4	4 - 12	6 - 9	8.3 - 13	深绿 / 红色
J7805-038A	2 - 16	6 - 21	9 - 17	13 - 19	黄色
J1105C-035A	10 - 20	13 - 26	15 - 23	20 - 24	黑色
J1105C-016A	16 - 28	18 - 36	22 - 31	27 - 32	橙色
J7805-042A	22 - 40	28 - 48	31 - 42	37 - 46	棕色

流量表 (Nm³/h)

调压器口径: 1/2"

出口压力 (mbar)

出口压力	10mbar		17.5mbar		20mbar		27.5mbar		35mbar	
	10%	20%	10%	20%	10%	20%	10%	20%	10%	20%
压降										
Pin mbar										
15	3.5	4.6								
20	4.8	6.0	4.0	5.1						
25	5.6	7.0	4.8	6.8	4.4	6.3				
35	7.1	9.3	5.3	7.4	5.4	8.0	6.3	7.5		
53	7.3	8.8	5.8	8.4	6.1	8.1	7.0	11.3	8.0	10.4
70	4.4	5.9	6.3	8.8	6.5	8.4	9.4	13.1	8.2	12.5
105	4.2	5.6	7.8	9.1	7.8	9.6	9.6	11.6	8.34	15.6
140	4.1	5.5	7.0	8.8	7.1	9.4	10.0	11.2	9.0	18.1
210	3.4	5.4	6.4	8.4	6.6	9.1	8.5	10.8	8.8	19.4
350	8.8	10.1	7.4	12.5	8.1	14.0	10.4	20.0	10.0	21.3

调压器口径: 3/4"

出口压力 (mbar)

出口压力	10mbar		17.5mbar		20mbar		27.5mbar		35mbar	
	10%	20%	10%	20%	10%	20%	10%	20%	10%	20%
压降										
Pin mbar										
15	3.8	7.1								
20	4.3	8.3	6.3	8.4						
25	4.6	9.8	7.0	11.5	6.9	10.3				
35	5.3	6.8	8.9	15.6	9.6	15.0	9.1	12.9		
53	5.0	6.6	11.0	22.5	11.8	22.5	14.4	21.3	10.3	19.4
70	4.5	6.3	7.8	16.9	11.5	26.3	19.4	28.1	11.2	28.1
105	3.5	9.9	7.6	16.5	7.9	21.9	15.0	31.3	11.4	21.3
140	3.4	9.4	6.9	10.4	7.5	14.4	7.5	25.0	12.5	25.9
210	4.9	8.1	6.8	11.3	7.1	11.3	9.4	15.0	11.0	28.0
350	6.6	8.5	7.0	12.5	10.4	14.1	11.9	19.0	11.9	25.0

调压器口径: 1"

出口压力 (mbar)

出口压力	10mbar		17.5mbar		20mbar		27.5mbar		35mbar	
	10%	20%	10%	20%	10%	20%	10%	20%	10%	20%
压降										
Pin mbar										
15	5.0	8.1								
20	6.0	9.5	7.3	12.9						
25	6.8	10.9	10.0	16.3	9.4	17.5				
35	7.3	13.0	15.9	21.3	15.0	22.5	12.1	25.0		
53	7.4	18.8	24.4	27.5	21.3	27.5	21.3	33.8	21.3	35.0
70	22.5	25.0	27.5	30.0	25.0	32.5	27.5	41.3	30.6	45.0
105	16.3	27.5	30.0	37.5	26.3	37.5	30.0	53.8	50.0	53.8
140	26.3	33.8	31.3	32.5	30.0	36.3	50.0	61.3	56.3	61.3
210	30.0	35.0	38.8	41.3	38.8	41.3	47.5	65.0	66.3	70.0
350	3.4	5.1	6.8	12.5	5.6	9.3	6.8	12.8	9.6	41.3