

# 区域调压箱



## 订货说明

用户在订购时，请提供以下参数：

- 气体种类
- 气体进、出口压力范围
- 气体流量
- 其他特殊要求

# DMC<sup>®</sup>多美時燃氣設備有限公司

## DMC GAS EQUIPMENT LIMITED

Unit 11, 11/F, Tower One, Ever Gain Plaza, 88 Container Port Road, Kwai Chung, NT, Hong Kong  
香港新界葵涌貨柜碼頭路88號永得利廣場第一座11樓11室  
电话：香港 +852 2851 2121      廣州 +86 20 8126 6556  
传真：+852 2851 2129      +86 20 8126 6559

网址：www.dmcgas.com  
邮箱：sales@dmcgas.com  
北京 +86 10 8401 3440  
+86 10 8401 3447

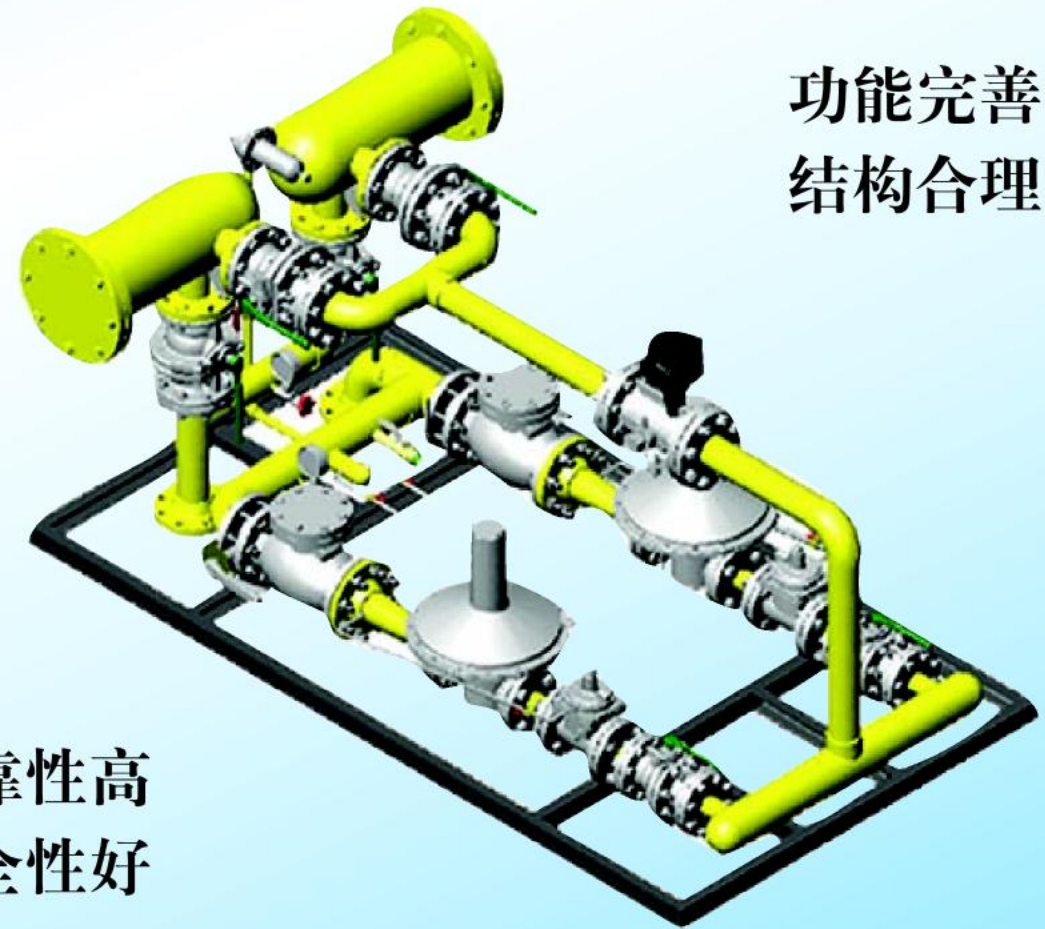
# 多美時

# District Regulator Cabinet

# 区域调压箱

## 系统适应性好

## 功能完善 结构合理



## 可靠性高 安全性好

# DMC<sup>®</sup>

# 区域调压箱

## 概述

多美时生产的区域调压箱是将燃气调压器、过滤器、压力表、阀门、安全附件集成一体，具有占地面积小、系统协调性好、功能完善、可靠性高的特点。可用于混合型的居民住宅小区、商品房以及工商业用户的燃气调压。

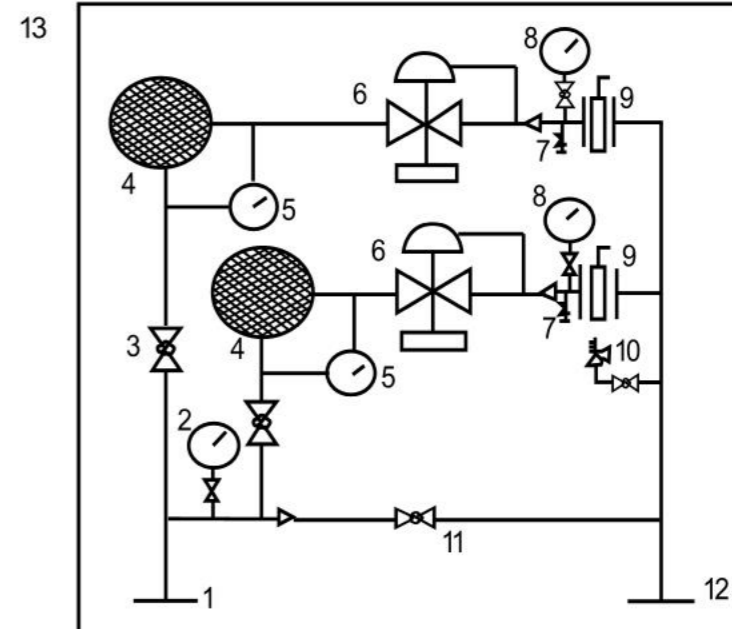


## 主要特点

- 该系统标准配置的主、副调压器采用进口优质产品，出口压力最高可达0.21MPa,最小压差可达0.5KPa,流量10~6000Nm<sup>3</sup>/h可实现低压差、大流量，调压精度可达±1%。
- 过滤器过滤精度达20 μm；配备进口压差表，准确判断过滤器的阻塞情况，用户可及时清洗或更换滤芯。
- 系统配置有进口超压切断及安全放散阀，保护燃气装置、防止超压使用，保证下游用气安全。
- 特殊工艺，保证不间断供气。
- 该设备具有优越的扩展性能，可根据用户要求增加流量计、压力记录、消音、监控、保温及伴热措施功能，系统状态可上传至SCADA系统。
- 该设备生产过程中经过严格的制程检验和成品检验，对影响最终技术性能参数的工艺过程点实施关键质量控制，有效保证产品质量。
- 所有型号均符合我公司的企业标准 QDMC001-2006《城镇燃气调压箱（柜）》、GB50028-2006《城镇燃气设计规范》、GB50251-2003《输气管道工程设计规范》、GB16802-1997《城镇燃气调压器》的规定。

## 产品流程图

1. 进口法兰
2. 进口压力表
3. 球阀
4. 过滤器
5. 压差表
6. 调压器
7. 排气阀
8. 出口压力表
9. 蝶阀
10. 放散阀
11. 旁通阀
12. 出口法兰
13. 箱体



## 技术参数

调压箱型号	DMC-F100T1 (ML)	DMC-F300T1 (ML)	DMC-F500T1 (ML)	DMC-F1000T1 (ML)	DMC-F500T1 (MM)	DMC-F200T1 (MM)	DMC-F1000T1 (MM)
主调压器*	美国AMCo 1843C-HC-1 1/4"	美国AMCo 1883-1 1/2"	美国AMCo 1883-2"	英国JEA VONS J123-2"	美国AMCo 2083-2"	美国AMCo 1883CPB2-1 1/4"	美国AMCo 1883PFM-2"
最高进口压力范围 (MPa)	0.862MPa	0.862MPa	0.862MPa	0.4MPa	0.862MPa	0.862MPa	0.862MPa
出口压力范围 (KPa)	0.9-14.0KPa	0.9-34.5KPa	0.9-34.5KPa	1.0-34.0KPa	3.45-100KPa	6.9-210KPa	3.4-210KPa
最大流量 (NG-Nm <sup>3</sup> /h)	100	300	500	1000	500	200	1000
进口法兰 (DN)	40	50	65	80	65	40	80
出口法兰 (DN)	65	65	100	200	100	65	150
进/出口管中心距 (mm)	395	720	720	1715	720	415	1715
箱体尺寸 (mm)	540 × 300 × 540	1000 × 650 × 1110	1200 × 650 × 1200	2100 × 900 × 1800	1360 × 650 × 1200	700 × 500 × 900	2050 × 900 × 1800
调压精度 (δP2)		< ±5%		< ±3%	< ±5%		< ±1%
关闭精度		< 10%		< 5%	< 10%	< 10%	< 10%
工作温度							-20 °C ~ +60 °C
适用介质							城市煤气/液化石油气/混气/天然气

### ▲ 备注：

1. 表中箱体尺寸为参考尺寸，依调压箱的结构而定；
  2. 表中仅列出2+1系列，另有1+1、2+0结构可供选择；也可提供1000Nm<sup>3</sup>/h以上大流量调压箱的设计订做服务；
  3. 另配其它扩展设备，请在订货时说明；
  4. 产品改进引起的参数变动，以最新图纸为准；
  5. 进出口管径及中心径可根据用户要求更改。
- \* 主调压器可根据用户需求选用其他品牌产品。