

STEEL 鐵鋼製品



鑄鋼製フランジ形スイング逆止弁

PV-840A

Cast Steel Swing Check Valve

製品種別：逆止弁

Category : Check Valve

サイズ Size	25A~80A		
接続規格 Connection	JIS 20K RF		
主要流体名 Main Fluid	LPG, DME, Fluoro Carbon, etc.	適用法規等 Applicable Regulation	認定品

仕様 Specification

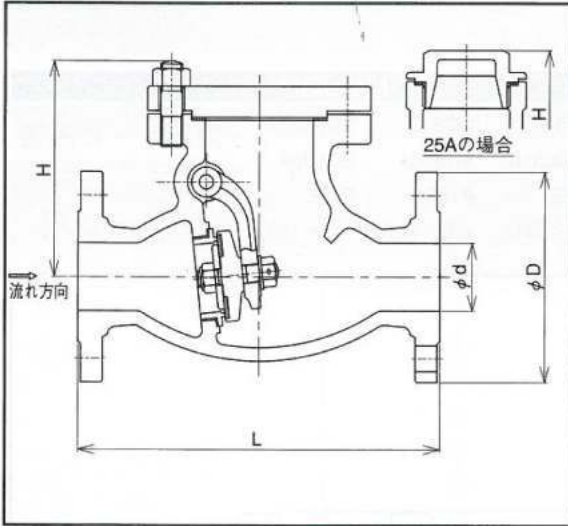
設計圧力 Design Pressure	2.4MPa	設計温度 Design Temp.	-5~120℃
耐圧試験圧力 Hydrostatic Testing Pressure	3.9MPa	気密試験圧力 Leakage Testing Pressure	2.4MPa

材質 Material

Body	SCPH2		
Cap	S25C		
Disk	SUS420J2		
Seat Packing	PTFE		

サイズ (Size)	d	D	L	H	重量 Weight	製品コード Code
25A	25	125	130	82	4.6 kg	PV-840A-58-025
40A	40	140	229	135	12.8 kg	PV-840A-58-040
50A	50	155	267	158	19.0 kg	PV-840A-58-050
65A	65	175	292	200	38.5 kg	PV-840A-58-065
80A	80	200	318	216	50.2 kg	PV-840A-58-080

※受注生産品



STEEL 鐵鋼製品



鑄鋼製フランジ形スイング逆止弁

PV-840A

Cast Steel Swing Check Valve

製品種別：逆止弁

Category : Check Valve

サイズ Size	100A~150A		
接続規格 Connection	JIS 20K RF		
主要流体名 Main Fluid	LPG, NH ₃ , DME, Fluoro Carbon, etc.	適用法規等 Applicable Regulation	認定品

仕様 Specification

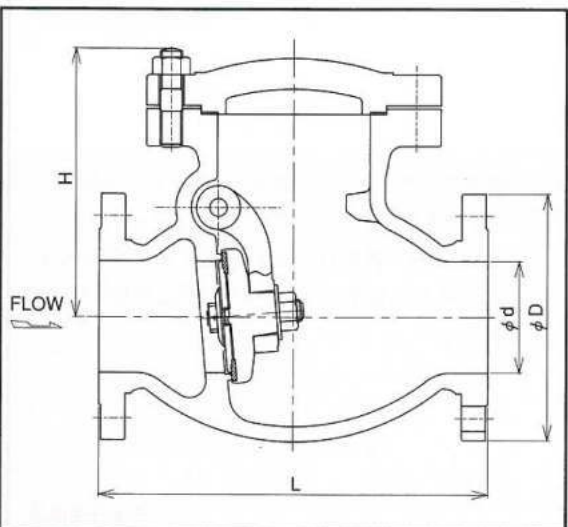
設計圧力 Design Pressure	2.4MPa	設計温度 Design Temp.	-5~120℃
耐圧試験圧力 Hydrostatic Testing Pressure	3.9MPa	気密試験圧力 Leakage Testing Pressure	2.4MPa

材質 Material

Body	SCPH2		
Cap	SCPH2		
Disk	SUS420J2		
Seat Packing	PTFE		

サイズ (Size)	d	D	L	H	重量 Weight	製品コード Code
100A	100	225	356	245	65 kg	PV-840A-90-100
150A	150	305	444	295	128kg	PV-840A-90-150

※受注生産品



STEEL 鐵鋼製品



鑄鋼製フランジ形リフト逆止弁

PV-840BE

Cast Steel Lift Check Valve

製品種別：逆止弁

Category : Check Valve

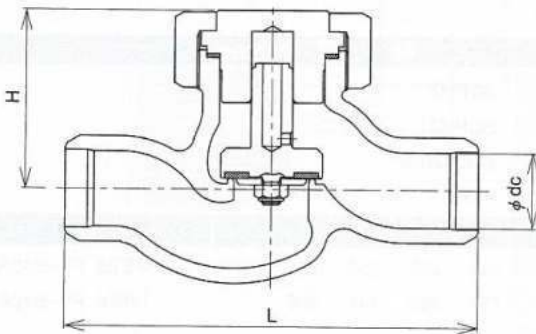
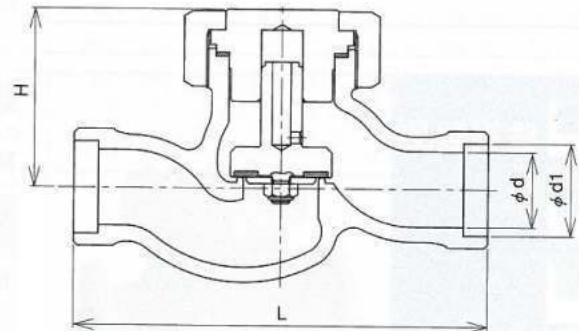
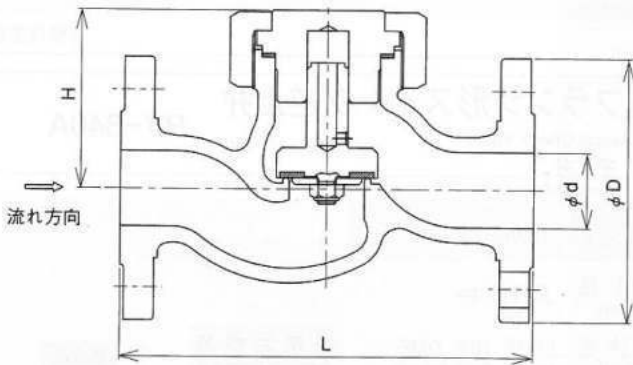
サイズ Size	15A~50A	主要流体名 Main Fluid	LPG, NH ₃ , Fluoro Carbon
接続規格 Connection	JIS 20K RF, SW, BW, etc.	適用法規等 Applicable Regulation	認定品

仕様 Specification

設計圧力 Design Pressure	2.4MPa	設計温度 Design Temp.	
耐圧試験圧力 Hydrostatic Testing Pressure	3.9MPa	気密試験圧力 Leakage Testing Pressure	2.4MPa

材質 Material

Body	SCPH2	SCS13	SCPL1
Disk	SUS420J2	SUS304	SUS304
Seat Packing	PTFE	PTFE	PTFE
Design Temp.	-5~120℃	-30~120℃	-45~120℃



※受注生産品

サイズ (Size)	d	D	L	H	d1	dc	重量 Weight
15A	15	95	140	60	22.2		2.7 kg
20A	20	100	160	65	27.7		3.8 kg
25A	25	125	180	68	34.5		5.3 kg
40A	40	140	220	95	49.1		9.7 kg
50A	50	155	240	112	61.1	52.7	12.1 kg

・製品コード構成・

PV-840 - -

サイズ表記

15A (1/2B)	015		
20A (3/4B)	020		
25A (1B)	025		
40A (1 1/2B)	040		
50A (2B)	050		

仕様種別

サイズおよび本体材質

BE	15~50A	鋳鋼製 (SCPH2)
UBE	15~50A	ステンレス鋳鋼製 (SCS13)
BELT	15~50A	低温鋳鋼製 (SCPL1)

接続規格

Flange (JIS 20K, 300lb, LT, LG)	—	適用法規・等 認定品
Socket Weld	SW	
Butt Weld	BW	

- ・弁体にソフトシートを採用し、高い気密性を保っております。
- ・メタルシート等については、別途お問合せ下さい。
- ・水平配管 (正立姿勢) 以外では使用できません。
- ・JIS規格材以外については、お問合せ下さい。

- ・ Using a soft seat in the valve body permits maintaining high air tightness.
- ・ For information about check valve with metal seat, please contact our sales staffs.
- ・ PV-840 type check valve is to be installed in horizontal piping and in upright position.
- ・ For information about check valve of other material than standardized by JIS, please contact our sales staffs.

STEEL

鉄鋼製品



ダクタイル製フランジ形リフト逆止弁

DC-407L

Ductile iron Lift Check Valve

製品種別：逆止弁

Category : Check Valve

サイズ Size	15A~50A		
接続規格 Connection	JIS 20K RF		
主要流体名 Main Fluid	LPG	適用法規等 Applicable Regulation	認定品

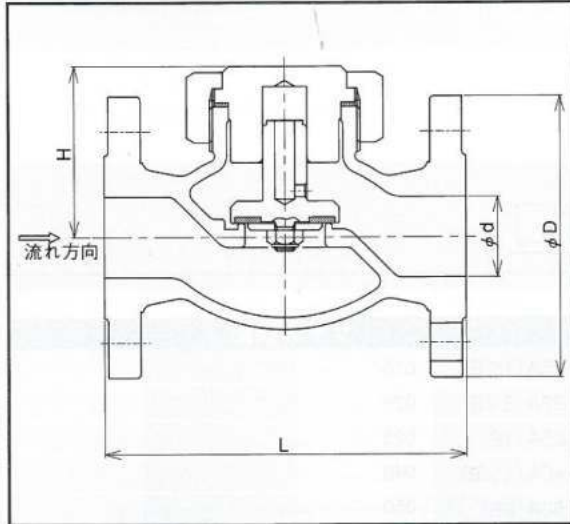
仕様 Specification

設計圧力 Design Pressure	2.35MPa	設計温度 Design Temp.	-5~120℃
耐圧試験圧力 Hydrostatic Testing Pressure	3.9MPa	気密試験圧力 Leakage Testing Pressure	2.35MPa

材質 Material

Body	FCD-S		
Disk	SUS420J2		
Seat Packing	PTFE		
Bonnet	SUS410		

サイズ (Size)	d	D	L	H	W	重量 Weight	製品コード Code
15A	15	95	110	57		2.2 kg	DC-407L-13-015
20A	20	100	120	60		2.9 kg	DC-407L-13-020
25A	25	125	130	65		4.5 kg	DC-407L-13-025
40A	40	140	180	85		7.6 kg	DC-407L-13-040
50A	50	155	230	100		11.5 kg	DC-407L-13-050



STEEL

鉄鋼製品



ダクタイル製フランジ形スイング逆止弁

DC-407S

Ductile iron Swing Check Valve

製品種別：逆止弁

Category : Check Valve

サイズ Size	25A~100A		
接続規格 Connection	JIS 20K RF		
主要流体名 Main Fluid	LPG	適用法規等 Applicable Regulation	認定品

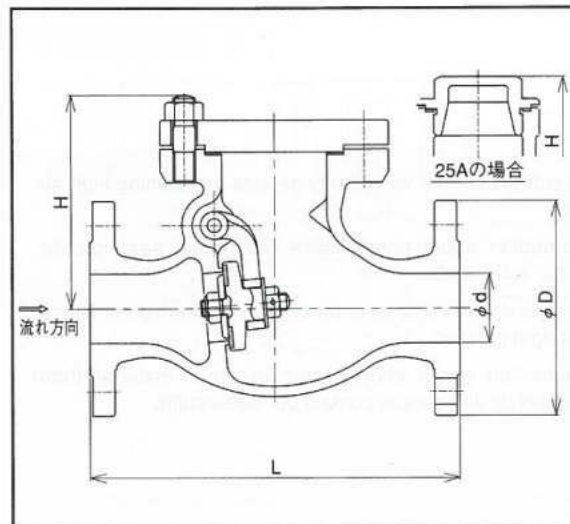
仕様 Specification

設計圧力 Design Pressure	2.35MPa	設計温度 Design Temp.	-5~120℃
耐圧試験圧力 Hydrostatic Testing Pressure	3.9MPa	気密試験圧力 Leakage Testing Pressure	2.35MPa

材質 Material

Body	FCD-S		
Disk	SUS403		
Seat Packing	PTFE		
Cap	S25C		

サイズ (Size)	d	D	L	H	重量 Weight	製品コード Code
25A	25	125	130	82	4.5 kg	DC-407S-14-025
40A	40	140	241	130	12.5 kg	DC-407S-14-040
50A	50	155	267	155	19 kg	DC-407S-14-050
80A	80	200	318	175	32 kg	DC-407S-14-080
100A	100	225	356	210	48 kg	DC-407S-14-100



※100Aは受注生産品

STEEL

鉄鋼製品

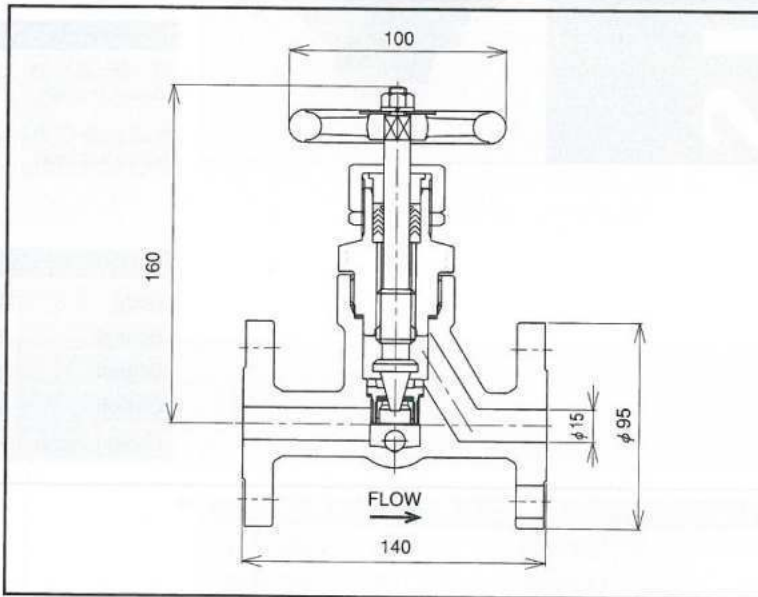


ボールチェックバルブ

CGV-15R

Ball Check Valve
製品種別：グローブ弁
Category: Globe Valve

サイズ Size	15A	主要流体名 Main Fluid	LPG
接続規格 Connection	JIS 20K RF	適用法規等 Applicable Regulation	認定品



反射式液面計CG-2の破損時に、液の大量流出を防止します。

仕様 Specification

設計圧力 Design Pressure	2.4MPa	設計温度 Design Temp.	-5~70°C
耐圧試験圧力 Hydrostatic Testing Pressure	3.9MPa	気密試験圧力 Leakage Testing Pressure	2.4MPa

材質 Material

Body	S25C	Spindle	SUS420J2
Bonnet	S25C		
Gland Nut	S25C		
V-Packing	NBR		

製品コード Code	CGV-15R-32	重量 Weight	3.4 kg
---------------	------------	--------------	--------

※受注生産品

STEEL

鉄鋼製品



ダクタイル製Y形ストレーナ

DF-510

Ductile Iron Y-type Strainer
製品種別：ストレーナ
Category: Strainer

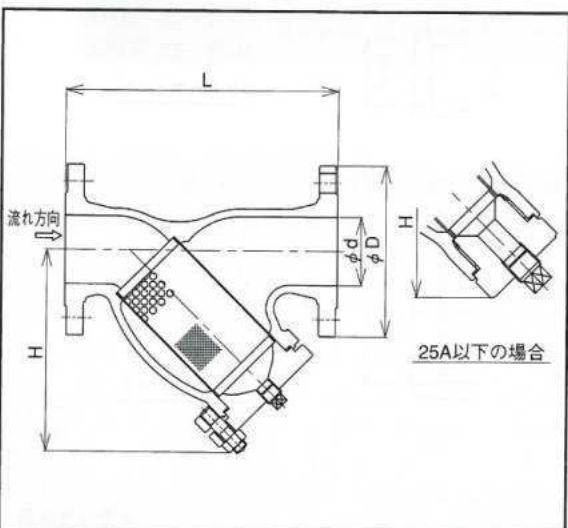
サイズ Size	15A~100A		
接続規格 Connection	JIS 20K RF		
主要流体名 Main Fluid	LPG	適用法規等 Applicable Regulation	認定品

仕様 Specification

設計圧力 Design Pressure	2.35MPa	設計温度 Design Temp.	-5~220°C
耐圧試験圧力 Hydrostatic Testing Pressure	3.9MPa	気密試験圧力 Leakage Testing Pressure	2.35MPa

材質 Material

Body	FCD-S		
Bonnet	S25C		
Screen	SUS304 40メッシュ		



サイズ (Size)	d	D	L	H	重量 Weight	製品コード Code
15A	15	95	130	80	2.5 kg	DF-510-25-015
20A	20	100	140	80	2.9 kg	DF-510-25-020
25A	25	125	160	95	4.8 kg	DF-510-25-025
40A	40	140	210	125	8.3 kg	DF-510-25-040
50A	50	155	250	155	10.5 kg	DF-510-25-050
80A	80	200	320	240	26.5 kg	DF-510-25-080
100A	100	225	380	280	31.5 kg	DF-510-25-100